

AIRTRONIC / AIRTRONIC M

Техническое описание, руководство по монтажу,
эксплуатации и техническому обслуживанию.



Airtronic	Номер по каталогу	Airtronic M	Номер по каталогу
Airtronic D2, 12 V	25 2069 05 00 00	Airtronic D3, 12 V	25 2317 05 00 00
Airtronic D2, 24 V	25 2070 05 00 00	Airtronic B4, 12 V	20 1812 05 00 00
Комплексный пакет		Airtronic D4, 12 V	25 2113 05 00 00
Airtronic D2, 12 V	25 2115 05 00 00	Airtronic D4, 24 V	25 2114 05 00 00
Airtronic D2, 24 V	25 2116 05 00 00	Airtronic D4 Plus, 12 V	25 2484 05 00 00
		Airtronic D4 Plus, 24 V	25 2498 05 00 00

**Автономный воздушонагревательный прибор,
работающий на дизельном топливе и бензине.**



Eberspächer

A world of comfort

1 Введение

Оглавление

Глава	Название главы	Содержание главы	Страница
1	Введение	<ul style="list-style-type: none">• Оглавление 2• Схема данной документации 3• Особые формы записи, иллюстрации и пиктограммы 4• Сведения для ознакомления перед началом работ 4• Установленные законом требования 5, 6• Инструкции по технике безопасности при монтаже и эксплуатации 7• Предотвращение несчастных случаев 7	
2	Информация о продукте	<ul style="list-style-type: none">• Комплект поставки отопительного прибора, универсальный монтажный комплект и комплексный пакет 8, 9• Комплект поставки отопительного прибора и универсальный монтажный комплект «Plus» 10, 11• Технические характеристики Airtronic D2 12• Технические характеристики Airtronic D3, D4, D4 Plus 13• Технические характеристики Airtronic B4 14• Габаритные размеры 15	
3	Монтаж	<ul style="list-style-type: none">• Монтаж и место установки 16• Установка отопительного прибора – 24 В – на автомобиле, предназначенном для перевозки опасных грузов 16• Место установки 16, 17• Разрешенные места установки 18• Разъем подключения кабельного жгута, слева или справа 18• Монтаж и фиксация 19• Заводская табличка 20• Подача горячего воздуха 21• Отвод отработанных газов 22• Подача воздуха в камеру сгорания 23• Подача топлива 24 – 28	
4	Эксплуатация и функционирование	<ul style="list-style-type: none">• Руководство по эксплуатации / Важные советы по эксплуатации 29• Первоначальный ввод в эксплуатацию 29• Техническое описание 30• Настройка систем управления и безопасности / АВТ Выхл 31	
5	Электрооборудование	<ul style="list-style-type: none">• Проводной монтаж отопительного прибора 32• Спецификация монтажных схем / Монтажные схемы 33 – 45	
6	Неисправности Обслуживание Сервис	<ul style="list-style-type: none">• При возможных неисправностях проверьте следующие пункты 46• Устранение неисправностей 46• Указания по техобслуживанию 46• Сервис 46	
7	Экология	<ul style="list-style-type: none">• Сертификация 47• Утилизация 47• Сертификат соответствия ЕЭС 47	
8	Обозначения	<ul style="list-style-type: none">• Указатель ключевых слов заглавий 48, 49• Перечень сокращений 49	



1 Введение

Схема данной документации

Данная документация содержит всю важную информацию по отопительному прибору, необходимую персоналу монтажных мастерских при его установке и потребителю при его эксплуатации.

Для ускорения поиска информации документация разбита на 8 глав.

1 Введение

Здесь находится важная вводная информация по монтажу отопительного прибора, а также по структуре данной документации.

2 Информация о продукте

Здесь содержится информация по комплекту поставки, техническим характеристикам и габаритам отопительного прибора.

3 Монтаж

Здесь содержится важная информация и рекомендации по монтажу отопительного прибора.

4 Эксплуатация и функционирование

Здесь содержится информация по эксплуатации и функционированию отопительного прибора.

5 Электрооборудование

Здесь содержится информация по электронике и электронным компонентам отопительного прибора.

6 Неисправность / Техобслуживание / Сервис

Здесь содержится информация по возможным неисправностям, их устранению, техобслуживанию и связи с сервисной службой.

7 Экология

Здесь содержится информация по сертификации, утилизации и сертификату соответствия ЕЭС.

8 Обозначения

Здесь содержится указатель ключевых слов заглавий и перечень сокращений.

1 Введение

Особые способы записи, иллюстрации и пиктограммы

В данной документации содержание по разным темам выделяется при помощи специальных способов записи и пиктограмм.

Значение и соответствующие действия демонстрируются на следующих примерах.

Особые способы записи и изложения материала

Точка (•) обозначает перечисление после вводного тезиса.

Если после точки стоит дефис (–), то это перечисление относится к данной точке.

Пиктограммы



Предписание!

Данная пиктограмма с надписью „Предписание“ обозначает ссылку на правовое положение.

Несоблюдение данного предписания ведет к прекращению действия типового разрешения на эксплуатацию отопительного прибора и отказу в предоставлении услуг и гарантий со стороны компании J. Eberspächer GmbH & Co. KG.



Опасно!

Эта пиктограмма с пометкой „Опасно“ обозначает опасность, угрожающую здоровью и жизни.

В случае несоблюдения данного указания при определенных обстоятельствах имеется опасность причинения тяжких телесных повреждений вплоть до летального исхода.



Внимание!

Данная пиктограмма с пометкой „Внимание“ указывает на опасность для человека и / или продукта. Несоблюдение данного указания может привести к последствиям для здоровья людей и / или повреждению прибора.

Обратить внимание!

Данное указание отсылает к рекомендациям по использованию и полезным советам по монтажу отопительного прибора.

Сведения для ознакомления перед началом работ

Сфера применения отопительного прибора

Автономный воздушонагревательный прибор с учетом его тепловой мощности предназначен для установки на следующих транспортных средствах:

- Транспортные средства всех видов (макс. 9 сидячих мест) и прицепы к ним

- Строительные машины
- Сельскохозяйственные машины
- Лодки, суда и яхты (только дизельные отопительные приборы)
- Автомобили, оборудованные под жилье

Обратить внимание!

- Разрешается установка отопительных приборов (только дизельных, 24 В) на автомобилях, предназначенных для перевозки опасных грузов согласно предписанию ADR.
- Для обогрева грузового помещения / транспортируемых грузов стандартный блок управления подлежит замене на специальный блок управления – (номер по каталогу см. в прайс-листе на отопительные приборы или на запасные части).
- Для установки в автомобиле, оборудованном под жилье, предназначаются монтажные комплекты «Plus».

Назначение отопительного прибора

- Подогрев стекол для их размораживания и удаления конденсата
- Обогрев и поддержание температуры в:
 - кабине водителя или рабочей кабине, судовых каютах
 - грузовых помещениях
 - жилых и служебных отсеках
 - автомобилях, оборудованных под жилье

Вследствие своего функционального назначения отопительный прибор **не** разрешается использовать в следующих целях:

- Длительная непрерывная эксплуатация для обогрева:
 - жилых помещений, гаражей
 - строительных вагончиков, дачных домов и охотничьих домиков
 - барж, используемых для жилья, и т.д.
- Обогрев или сушка:
 - людей или животных путем прямого обдува горячим воздухом
 - предметов
 - вдувание горячего воздуха в какие-либо емкости



Внимание!

Инструкция по технике безопасности в отношении сферы применения и назначения!


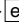

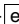
- Отопительный прибор должен эксплуатироваться и использоваться только для целей, указанных производителем, с учетом содержащейся в сопроводительной документации к каждому отопительному прибору информации.



1 Введение

Установленные законом требования

Для установки на автомобилях для отопительного прибора Федеральное автотранспортное ведомство выдает „Типовое разрешение ЕЭС“ и „Типовое разрешение по электромагнитной совместимости“ со следующими обозначениями типового разрешения, наносимыми на заводскую табличку отопительного прибора.

Airtronic	EG-  00 0025
	EMV-  03 1516
Airtronic M	EG-  00 0026
	EMV-  03 1653



Установленное законом предписание! Директива 2001 / 56 / EG Европейского Парламента и Евросовета

• Место расположения отопительного прибора

- Элементы конструкции и другие детали, находящиеся вблизи отопительного прибора, должны быть защищены от чрезмерного нагрева или возможного попадания на них топлива или смазочного материала.
- Сам отопительный прибор при перегреве не должен создавать опасность возникновения пожара. Данное требование считается выполненным, если при установке соблюдено достаточное расстояние до всех деталей, обеспечена соответствующая вентиляция и использованы безопасные в пожарном отношении материалы или теплозащитные экраны.
- На автомобилях классов M₂ и M₃ отопительный прибор не должен устанавливаться в пассажирском салоне. В любом случае необходима установка в непроницаемом кожухе, причем обязательно соблюдение всех вышеприведенных требований.
- Заводская табличка или данные с нее при установке отопительного прибора на автомобиле должны размещаться таким образом, чтобы их можно было легко прочитать.
- При установке отопительного прибора необходимо выполнять все необходимые меры предосторожности, чтобы максимально исключить возможность травмирования людей или повреждения перевозимых предметов.

• Индикация рабочего режима

- Хорошо различимая индикация рабочего режима в поле зрения водителя должна информировать о том, включен или выключен отопительный прибор.

• Подача топлива

- Горловина залива топлива не должна располагаться в пассажирском салоне и должна быть герметично закрыта крышкой, чтобы исключить возможность разлива топлива.
- Для отопительных приборов, работающих на жидком топливе, с подачей топлива, отделенной от топливной системы автомобиля, необходимо четко обозначить вид топлива и заливную горловину.
- На заливную горловину нужно нанести напоминание о необходимости отключения отопительного прибора перед его заправкой.

• Выхлопная система

- Выхлопной патрубок должен быть расположен таким образом, чтобы исключить попадание выхлопных газов внутрь автомобиля через систему вентиляции, каналы подачи теплого воздуха или оконные отверстия.

• Подача воздуха в камеру сгорания

- Воздух в камеру сгорания отопительного прибора не должен подаваться из пассажирского салона автомобиля.
- Впускное отверстие канала подачи воздуха должно быть расположено таким образом, чтобы исключить его блокирование посторонними предметами.

• Подача горячего воздуха

- Горячий воздух должен быть свежим и забираться снаружи в чистой зоне, которая не загрязняется выхлопными газами силовой установки, отопительного прибора или другого автомобильного агрегата.
- Впускная магистраль должна быть защищена при помощи сетки или других подходящих средств.

• Выпуск горячего воздуха

- Магистраль циркуляции горячего воздуха внутри автомобиля должна быть проложена таким образом, чтобы исключить возможность получения ожога или травмирования при ее касании.
- Выпускной канал воздуха должен быть расположен таким образом, чтобы исключить его блокирование посторонними предметами.



Установленное законом предписание! Монтаж отопительного прибора на автомобиле, предназначенном для перевозки опасных грузов согласно предписанию ADR

- Для установки отопительного прибора на автомобилях, предназначенных для перевозки опасных грузов, необходимо дополнительно выполнить предписания ADR (см. стр. 6).

1 Введение

§ Установленное законом предписание!
Дополнительные предписания для отдельных автомобилей, обозначенных в директиве 94 / 55 / EG (типовые правила ADR)

Сфера применения

Данное приложение относится к автомобилям, в отношении которых действуют особые предписания директивы 94 / 55 / EG для отопительных приборов внутреннего сгорания и их монтажа.

Ключевые понятия

В данном приложении используются обозначения автомобилей «EX / II», «EX / III», «AT», «FL» и «OX» в главе 9.1 приложения В директивы 94 / 55 / EG.

Технические инструкции

Общие предписания (автомобили EX / II, EX / III, AT, FL и OX)

Защита от нагревания и воспламенения

Нагревательные приборы и магистрали отвода выхлопных газов должны быть сконструированы, проложены, защищены или закрыты таким образом, чтобы исключить любой риск нагрева или воспламенения груза. Это предписание считается выполненным, если топливный бак и система отвода выхлопных газов прибора соответствуют предписаниям в п.п. 3.1.1.1 и 3.1.1.2. Соблюдение этих предписаний необходимо проверять на полностью готовом к эксплуатации автомобиле.

Топливный бак

Топливный бак отопительного прибора должен отвечать следующим требованиям:

- в случае утечки топливо должно стекать на пол, не попадая на горячие детали автомобиля или на перевозимый груз;
- топливный бак с бензином должен иметь предохранительное устройство обратного удара пламени в заливное отверстие или герметичную пробку.

Расположение системы отвода и трубопроводов выхлопных газов

Система отвода и отводящие трубопроводы выхлопных газов должны быть проложены или защищены таким образом, чтобы исключить возможность опасного нагревания или воспламенения груза. Располагающиеся непосредственно под топливным баком (дизельное топливо) детали системы отвода выхлопных газов должны находиться от него на расстоянии 100 мм или быть закрыты теплозащитным экраном.

Запуск отопительного прибора

Отопительный прибор разрешается запускать только вручную. Использовать автоматический запуск при помощи программируемого выключателя не допускается.

Автомобили EX / II и EX / III

Запрещается использовать газовые отопительные приборы.

Автомобили FL

Отопительные приборы должны выключаться как минимум следующими способами:

- a) отключение вручную из водительской кабины;
- b) выключение двигателя автомобиля; в таком случае отопительный прибор должен затем включаться вручную;
- c) включение встроенного насоса подачи опасных грузов на грузовом автомобиле.

Инерционный выбег отопительного прибора

Допускается инерционный выбег выключенного отопительного прибора. В случаях, обозначенных буквами b) и c) в разделе «Автомобили FL», подача воздуха в камеру сгорания должна прерываться после инерционного выбега продолжительностью не более 40 секунд при помощи соответствующих мер. Разрешается использовать только такие отопительные приборы, теплообменник которых не будет поврежден при сокращении продолжительности инерционного выбега до 40 секунд.

Обратить внимание!

- Соблюдение правовых предписаний, дополнительных указаний и инструкций по технике безопасности является неперенным условием предоставления гарантии и права на выставление претензий на возмещение ущерба. При несоблюдении правовых предписаний и инструкций по технике безопасности, а также при выполнении ремонта не имеющим допуск персонала даже с использованием оригинальных запасных частей действие гарантии прекращается, и компания J. Eberspacher GmbH & Co. KG снимает с себя всякую ответственность в отношении возможного ущерба.
- Последующий монтаж отопительного прибора необходимо выполнять в соответствии с данным руководством по монтажу.
- Правовые предписания обязательны к исполнению и также должны исполняться и в тех странах, в которых не существует специальных предписаний.
- При установке отопительного прибора на транспортных средствах, которые не подпадают под действие Правил допуска транспортных средств к движению (напр., суда), необходимо соблюдать специальные действующие в таких случаях предписания и инструкции по монтажу.
- При установке отопительного прибора на специальных автомобилях необходимо соблюдать действующие в отношении таких автомобилей предписания.
- Другие требования по установке приведены в соответствующих разделах руководства по монтажу.



1 Введение

Инструкции по технике безопасности при монтаже и эксплуатации



Опасно!

Опасность травмирования, ожога и отравления!

- Отопительный прибор разрешается включать только при закрытой смотровой крышке и смонтированных выпускных патрубках.
- Запрещается открывать смотровую крышку на работающем приборе.
- Перед началом всех работ отключить от цепи аккумуляторную батарею.
- Перед проведением работ с отопительным прибором выключить его и дождаться, пока не остынут все горячие детали.
- Запрещается эксплуатировать отопительный прибор в закрытых помещениях, например, в гаражах или на закрытой стоянке.
- Регулируемые обдувочные сопла всегда должны быть направлены таким образом, чтобы исключить непосредственный обдув горячим воздухом людей и животных, а также термочувствительных предметов (закрепленных и незакрепленных).



Внимание!

Инструкции по технике безопасности при монтаже и эксплуатации!

- Год первого ввода в эксплуатацию должен быть указан на заводской табличке.
- Теплообменник воздушонагревательного прибора, являющийся термочувствительным конструктивным элементом, подлежит замене через 10 лет после первого ввода отопительного прибора в эксплуатацию. Дополнительно на табличке „оригинальная запасная часть“ прилагаемой к теплообменнику, должна указываться дата установки. В заключение табличка должна быть закреплена возле заводской таблички на отопительном приборе.
- Монтаж и ремонт (в том числе и по гарантии) отопительного прибора может выполняться только имеющим допуск компании-производителя установщиком согласно предписаниям данной документации, в определенных случаях - согласно специальным монтажным правилам.
- Для управления отопительным прибором разрешается использовать только одобренные компанией J. Eberspächer GmbH & Co. KG элементы управления. Использование других элементов управления может стать причиной неправильного срабатывания.
- Ремонт не имеющими авторизации сервисными организациями и / или с использованием неоригинальных запасных частей представляет собой опасность и поэтому недопустим. Последствием таких действий является прекращение действия типового разрешения на эксплуатацию отопительного прибора и,

следовательно, отзыв разрешения на эксплуатацию транспортного средства.

- Запрещается выполнение следующих действий:
 - Изменение конструкции деталей, подвергающихся термическому воздействию.
 - Использование не одобренных компаний Eberspächer деталей сторонних производителей.
 - Отклонение от правовых предписаний, требований техники безопасности и / или эксплуатационных нормативов, содержащихся в данной документации, при монтаже или эксплуатации. В особенности это относится к электропроводке, системе подачи топлива, системе подачи воздуха в камеру сгорания и выхлопной системе.
- При монтаже или ремонте разрешается использовать только оригинальные принадлежности или оригинальные запасные части.
- При выполнении на транспортном средстве электросварочных работ для защиты блока управления необходимо снять клемму с плюсового вывода аккумуляторной батареи и замкнуть ее на массу.
- Запрещается эксплуатация отопительного прибора в таких местах, где в атмосфере могут содержаться воспламеняющиеся пары или пыль, напр., если вблизи располагается
 - топливный склад
 - угольный склад
 - дровяной склад
 - зернохранилище и т.п.
- При заправке необходимо отключать отопительный прибор.
- Монтажный отсек для отопительного прибора, за исключением его установки в защитном кожухе и т.п., не предназначен для хранения каких-либо предметов и должен быть свободным. Вблизи отопительного прибора или на нем ни в коем случае не должны храниться или транспортироваться запасные канистры с топливом, емкости с маслом, аэрозольные и газовые баллоны, ветошь, одежда, бумага и т.д.
- Вышедшие из строя предохранители должны заменяться только на предохранители с аналогичным сопротивлением.
- При обнаружении утечки топлива из топливной системы отопительного прибора (разгерметизация) обратиться за устранением неисправности в авторизованный сервисный центр.
- Запрещается преждевременная остановка инерционного выбега отопительного прибора путем использования разъединителя аккумуляторной батареи, за исключением аварийного выключения.

Предотвращение несчастных случаев

Всегда необходимо выполнять общепринятые правила по предотвращению несчастных случаев и соблюдать соответствующие нормативы по охране труда.

2 Информация о продукте

Комплект поставки отопительного прибора, универсальный монтажный комплект и комплексные пакеты

Отопительный прибор,	№ по каталогу:
Airtronic D2, 12 V	25 2069 05 00 00
Airtronic D2, 24 V	25 2070 05 00 00
Airtronic D3, 12 V	25 2317 05 00 00
Airtronic B4, 12 V	20 1812 05 00 00
Airtronic D4, 12 V	25 2113 05 00 00
Airtronic D4, 24 V	25 2114 05 00 00
Airtronic D4 Plus, 12 V	25 2484 05 00 00
Airtronic D4 Plus, 24 V	25 2498 05 00 00

В комплект поставки входит:

Рис. №	Название
1	Отопительный прибор
2	Дозировочный насос

Комплексный пакет	№ по каталогу:
Airtronic D2, 12 B	
Комплексный пакет	25 2115 05 00 00
Airtronic D2, 24 B	
Комплексный пакет	25 2116 05 00 00

В комплект поставки входит:

Рис. №	Название
1	Отопительный прибор
2	Дозировочный насос
–	Монтажный комплект с рассеивателем Ø 60 мм
3	Минирегулятор
4	Устройство забора топлива из бака (только в составе комплекта 25 2116 05 00 00)

Универсальный монтажный комплект (все исполнения)

В состав монтажного комплекта входит:

Рис. №	Название
5	Цепь линии, плюс / минус
6	Цепь линии управления
7	Гибкая выхлопная труба
8	Шланг подачи воздуха в камеру сгорания
9	Лента для кабельного монтажа
10	Держатель дозирующего насоса
11	Трубка, 6 x 2
12	Трубка, 4 x 1,25
13	Шланговый хомут (2x)
14	Поворотный выпускной патрубков
15	Сетка
16	Воздухозаборник
17	Гибкий патрубок
18	Выхлопной глушитель
19	Кабельный жгут, отопительный прибор

Использование универсальных монтажных комплектов

Универсальный монтажный комплект № по каталогу: **25 2069 80 00 00**

- с рассеивателем Ш 60 мм, коэффициент проводимости отопительных приборов 6, подходит для использования со следующими отопительными приборами:
 - Airtronic D2, 12 B 25 2069 05 00 00
 - Airtronic D2, 24 B 25 2070 05 00 00

Универсальный монтажный комплект № по каталогу: **25 2113 80 00 00**

- с рассеивателем Ш 90 мм, коэффициент проводимости отопительных приборов 10, подходит для использования со следующими отопительными приборами:
 - Airtronic D3, 12 B 25 2317 05 00 00
 - Airtronic B4, 12 B 20 1812 05 00 00
 - Airtronic D4, 12 B 25 2113 05 00 00
 - Airtronic D4, 24 B 25 2114 05 00 00
- с рассеивателем Ø 90 мм
Коэффициент проводимости отопительных приборов 15, применяется для:
 - Airtronic D4 Plus, 12 B 25 2484 05 00 00
 - Airtronic D4 Plus, 24 B 25 2498 05 00 00

Универсальный монтажный комплект № по каталогу: **25 2484 80 00 00**

- с рассеивателем Ш 75 мм, коэффициент проводимости отопительных приборов 3, подходит для использования со следующими отопительными приборами:
 - Airtronic D3, 12 B 25 2317 05 00 00
 - Airtronic B4, 12 B 20 1812 05 00 00
 - Airtronic D4, 12 B 25 2113 05 00 00
 - Airtronic D4, 24 B 25 2114 05 00 00
- с рассеивателем Ш 75 мм,
Коэффициент проводимости отопительных приборов 8 при использовании в режиме рециркуляции,
Коэффициент проводимости отопительных приборов 10 при использовании в режиме с использованием приточного воздуха, подходит для использования со следующими отопительными приборами:
 - Airtronic D4 Plus, 12 B 25 2484 05 00 00
 - Airtronic D4 Plus, 24 B 25 2498 05 00 00

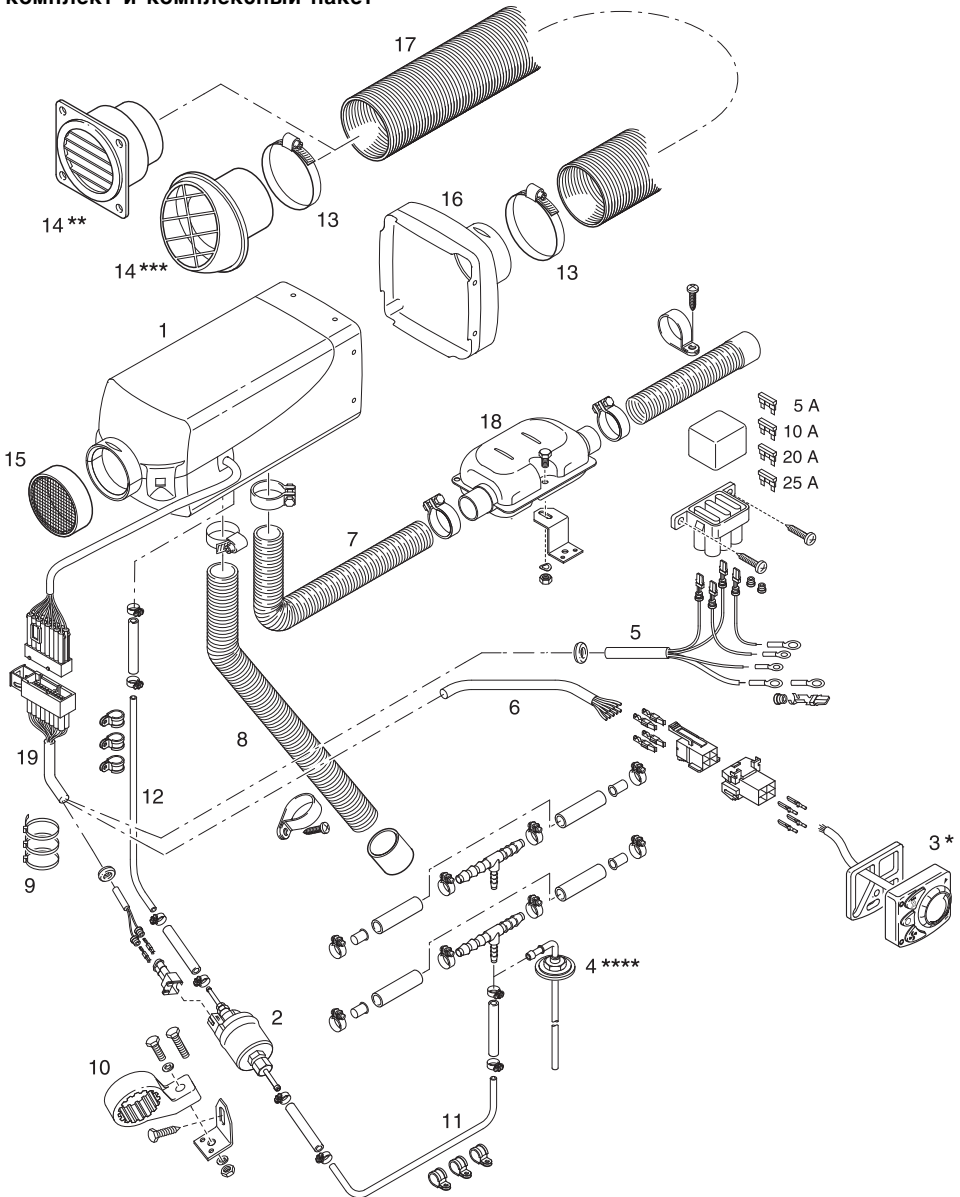
Обратить внимание!

- Элементы управления см. в прайс-листе или каталоге дополнительного оборудования.
- Мелкие детали, не обозначенные на рисунке, поставляются в пакете.
- Если для установки необходимы дополнительные детали, см. каталог дополнительного оборудования.
- Указания по коэффициентам проводимости приборов см. в каталоге дополнительного оборудования.

2 Информация о продукте



Комплект поставки отопительного прибора, универсальный монтажный комплект и комплексный пакет



* Только в составе комплекта Airtronic D2

** Только на моделях Airtronic D3, B4, D4, D4 Plus

*** Только на модели Airtronic D2

**** Только в составе комплекта Airtronic D2, 24 B

2 Информация о продукте

Комплект поставки отопительного прибора и универсальный монтажный комплект «Plus»

Отопительный прибор	№ по каталогу:
Airtronic D2, 12 V	25 2069 05 00 00
Airtronic D2, 24 V	25 2070 05 00 00
Airtronic D3, 12 V	25 2317 05 00 00
Airtronic B4, 12 V	20 1812 05 00 00
Airtronic D4, 12 V	25 2113 05 00 00
Airtronic D4, 24 V	25 2114 05 00 00
Airtronic D4 Plus, 12 V	25 2484 05 00 00
Airtronic D4 Plus, 24 V	25 2498 05 00 00

В комплект поставки входит:

Рис. №	Название
1	Отопительный прибор
2	Дозировочный насос

Монтажный комплект «Plus» (все исполнения)

В состав монтажного комплекта входит:

Рис. №	Название
3	Впускной шумоглушитель
4	Выхлопной глушитель
5	Патрубок для присоединения шланга
6	Сетка
7	У-образный разветвитель
8	Комплект подключения к топливному баку
9	Датчик регулятора температуры
10	Стрелка кабеля для регулятора датчика температуры
11	Часовое реле EasyStart T
12	Цепь линии, плюс / минус
13	Цепь линии управления
14	Шланговый хомут (2x)
15	Шланговый хомут (6x)
16	Труба 4 x 1,25 (входит в состав позиции 8)
17	Кабельный жгут для отопительного прибора
18	Гибкая выхлопная труба
19	Сетка
20	Держатель дозирующего насоса
21	Лента для кабельного монтажа (2 комплекта)
22	Воздухозаборник
23	Выпускной патрубок (2x)
24	Переходной элемент Ø 6 / 4
25	Труба 4 x 1 (входит в состав позиции 8)
26	Хомут для крепления труб Ø 50 мм
27	Гибкая труба для подачи горячего воздуха (не входит в комплект поставки).

Использование монтажных комплектов «Plus»

Монтажный комплект «Plus»	№ по каталогу:
• с рассеивателем Ш 75 мм, коэффициент проводимости отопительных приборов 12, подходит для использования со следующими отопительными приборами:	25 2069 81 00 00
– Airtronic D2, 12 V	25 2069 05 00 00
– Airtronic D2, 24 V	25 2070 05 00 00

Монтажный комплект «Plus»	№ по каталогу:
• с рассеивателем Ш 90 мм, коэффициент проводимости отопительных приборов 10, подходит для использования со следующими отопительными приборами:	25 2113 81 00 00
– Airtronic D3, 12 V	25 2317 05 00 00
– Airtronic B4, 12 V	20 1812 05 00 00
– Airtronic D4, 12 V	25 2113 05 00 00
– Airtronic D4, 24 V	25 2114 05 00 00

• с рассеивателем Ø 90 мм Коэффициент проводимости отопительных приборов 15, применяется для:	
– Airtronic D4 Plus, 12 V	25 2484 05 00 00
– Airtronic D4 Plus, 24 V	25 2498 05 00 00

Монтажный комплект «Plus»	№ по каталогу:
• с рассеивателем Ш 75 мм, Коэффициент проводимости отопительных приборов 8 при использовании в режиме рециркуляции, Коэффициент проводимости отопительных приборов 10 при использовании в режиме с использованием приточного воздуха, подходит для использования со следующими отопительными приборами:	25 2484 81 00 00
– Airtronic D4 Plus, 12 V	25 2484 05 00 00
– Airtronic D4 Plus, 24 V	25 2498 05 00 00

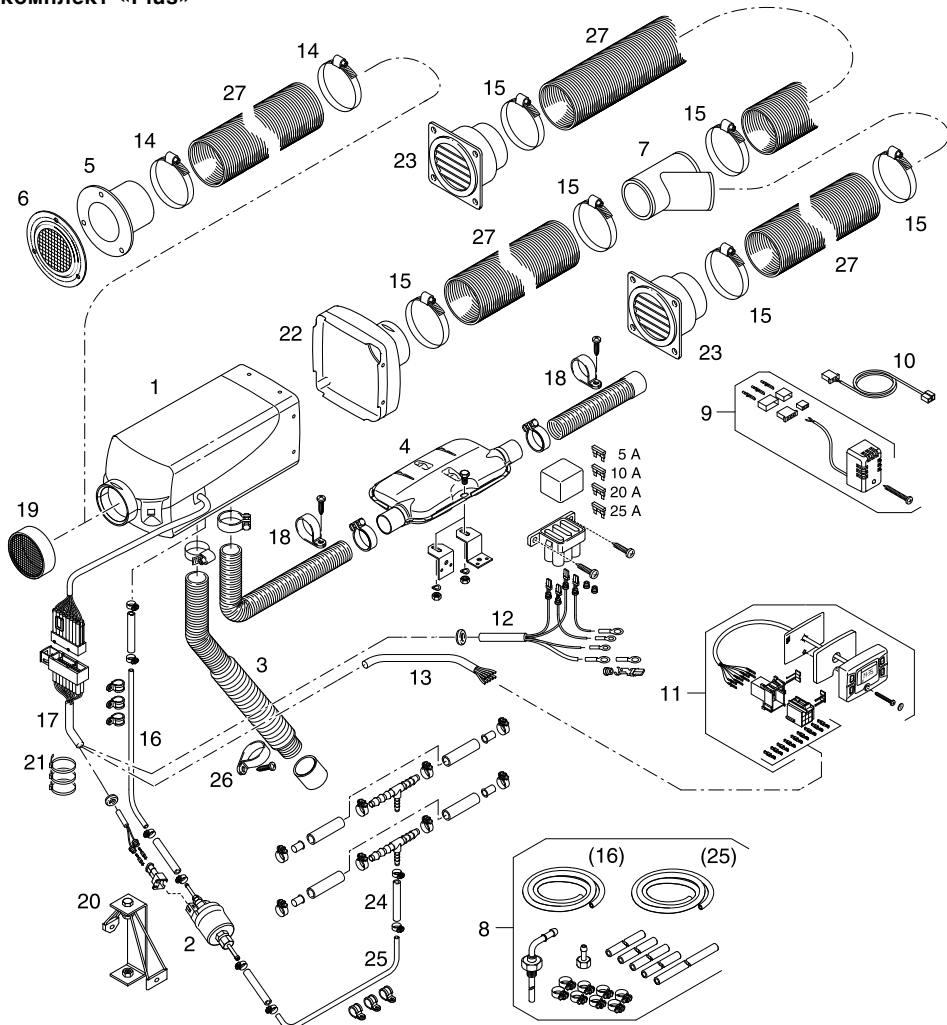
Обратить внимание!

- Элементы управления см. в прайс-листе или каталоге дополнительного оборудования.
- Мелкие детали, не обозначенные на рисунке, поставляются в пакете.
- Если для установки необходимы дополнительные детали, см. каталог дополнительного оборудования.
- Указания по коэффициенту проводимости приборов см. в каталоге дополнительного оборудования.
- Монтажные комплекты «Plus» идеально подходят для установки на автомобилях, оборудованных под жилье, и на судах.



2 Информация о продукте

Комплект поставки отопительного прибора и универсальный монтажный комплект «Plus»



2 Информация о продукте

Технические характеристики

Тип отопительного прибора	Airtronic				
отопительный прибор	Airtronic D2				
Конструкция	D2				
Теплоноситель	Воздух				
Регулирование теплового потока	Ступень				
	Мощность	Высокая	Средняя	Малая	ВЫКЛ
Тепловой поток (Вт)	2200	1800	1200	850	–
Подача среды без обратного давления (кг/ч) через воздухозаборник внутр. диам. 60 мм	105	90	60	40	13
Расход топлива (л/ч)	0,28	0,23	0,15	0,10	–
Потребляемая электрическая мощность (Вт) в режиме эксплуатации (12 и 24 В)	34	22	12	8	5
Номинальное напряжение	12 или 24 В				
Рабочий диапазон Нижняя граница напряжения: Встроенная в блок управления защита от минимального напряжения отключает отопительный прибор при достижении границы напряжения.	ок. 10,5 или 21 В Время срабатывания – минимальная защита напряжения: 20 секунд				
	Верхняя граница напряжения: Встроенная в блок управления защита от перенапряжений отключает отопительный прибор при достижении границы напряжения.	ок. 16 или 32 В Время срабатывания – защита от перенапряжений: 20 секунд			
Топливо См. разделы „Качество топлива“ и „Топливо при низких температурах“ на стр. 28.		Дизельное топливо – торговое качество (DIN EN 590)			
Допустимая температура окружающей среды	в рабочем режиме		в отключенном состоянии		
	Отопительный прибор		от –40 °С до +70 °С		
	Дозирующий насос		от –40 °С до +50 °С		
Максимальная температура забираемого воздуха	+40 °С				
Устранение радиопомех	Класс защиты от помех 5 согласно DIN EN 55 025				
Вес	ок. 2,7 кг				
Режим вентиляции	возможно				



Внимание!

Указание по технике безопасности кас. технических характеристик!

Необходимо учитывать технические характеристики, так как в противном случае возможны отказы в работе.

Обратить внимание!

Приведенные технические характеристики указаны без задания граничных значений с обычными для отопительных приборов допусками $\pm 10\%$ для номинального напряжения, 20 °С для температуры окружающей среды и высоты над уровнем моря в районе г. Эсслингген.

2 Информация о продукте



Технические характеристики

Тип отопительного прибора		Airtronic M				
отопительный прибор		Airtronic D3 / Airtronic D4 / Airtronic D4 Plus				
Конструкция		D3 / D4 / D4 Plus				
Теплоноситель		Воздух				
Регулирование теплового потока		Ступень				
		Мощность	Высокая	Средняя	Малая	ВЫКЛ
Тепловой поток (Вт)	D3	3000	2200	1600	900	–
	D4	4000	3000	2000	900	–
	D4 Plus	4000	3000	2000	900	–
Подача среды без обратного давления (кг/ч)						
D3 через воздухозаборник внутр. диам. 90 мм		150	120	90	60	24
D4 через воздухозаборник внутр. диам. 90 мм		185	150	110	60	22
D4 Plus через воздухозаборник внутр. диам. 75 мм		175	140	100	55	22
Расход топлива (л/ч)	D3	0,38	0,28	0,2	0,11	–
	D4	0,51	0,38	0,25	0,11	–
	D4 Plus	0,51	0,38	0,25	0,11	–
Потребляемая электрическая мощность (Вт) в режиме эксплуатации (12 и 24 В)	D3	24	16	10	7	5
	D4	40	24	13	7	4 – 5
	D4 Plus	55	30	16	7	4 – 5
при запуске (12 и 24 В)		<100				
Номинальное напряжение		12 или 24 В				
Рабочий диапазон		ок. 10,5 или 21 В				
Нижняя граница напряжения: Встроенная в блок управления защита от минимального напряжения отключает отопительный прибор при достижении границы напряжения.		Время срабатывания – минимальная защита напряжения: 20 секунд				
Верхняя граница напряжения: Встроенная в блок управления защита от перенапряжений отключает отопительный прибор при достижении границы напряжения.		ок. 16 или 32 В Время срабатывания – защита от перенапряжений: 20 секунд				
Топливо См. разделы „Качество топлива“ и „Топливо при низких температурах“ на стр. 28.		Дизельное топливо – торговое качество (DIN EN 590)				
Допустимая температура окружающей среды		в рабочем режиме		в отключенном состоянии		
Отопительный прибор		от –40 °С до +70 °С		от –40 °С до +85 °С		
Дозирующий насос		от –40 °С до +50 °С		от –40 °С до +125 °С		
Максимальная температура забираемого воздуха		+40 °С				
Устранение радиопомех		Класс защиты от помех 5 согласно DIN EN 55 025				
Вес		ок. 4,5 кг				
Режим вентиляции		возможно				
Указание по технике безопасности кас. технических характеристик и указание см. на стр. 12.		Обратить внимание!				

2 Информация о продукте

Технические характеристики

Тип отопительного прибора	Airtronic M				
отопительный прибор	Airtronic B4				
Конструкция	B4				
Теплоноситель	Воздух				
Регулирование теплового потока	Ступень				
	Мощность	Высокая	Средняя	Малая	ВЫКЛ
Тепловой поток (Вт)	3800	3200	2100	1300	–
Подача среды без обратного давления (кг/ч) через воздухозаборник внутр. диам. 90 мм	185	160	120	85	–
Расход топлива (л/ч)	0,54	0,46	0,29	0,18	–
Потребляемая электрическая мощность (Вт) в режиме эксплуатации (12 В)	40	29	15	9	4 – 5
	при запуске (12 В)				
Номинальное напряжение	12 В				
Рабочий диапазон Нижняя граница напряжения: Встроенная в блок управления защита от минимального напряжения отключает отопительный прибор при достижении границы напряжения.	ок. 10,5 В Время срабатывания – минимальная защита напряжения: 20 секунд				
Верхняя граница напряжения: Встроенная в блок управления защита от перенапряжений отключает отопительный прибор при достижении границы напряжения.	ок. 16 В Время срабатывания – защита от перенапряжений: 20 секунд				
Топливо См. разделы „Качество топлива“ и „Топливо при низких температурах“ на стр. 28.	Бензин – торговое качество (DIN EN 228)				
Допустимая температура окружающей среды	в рабочем режиме		в отключенном состоянии		
	Отопительный прибор		от –40 °С до +50 °С		
	Дозирующий насос		от –40 °С до +20 °С		
Максимальная температура забираемого воздуха	+40 °С				
Уровень защиты от радиопомех	Класс защиты от помех 5 согласно DIN EN 55 025				
Вес	ок. 4,5 кг				
Режим вентиляции	возможно				



Внимание!

Указание по технике безопасности кас. технических характеристик!

Необходимо учитывать технические характеристики, так как в противном случае возможны отказы в работе.

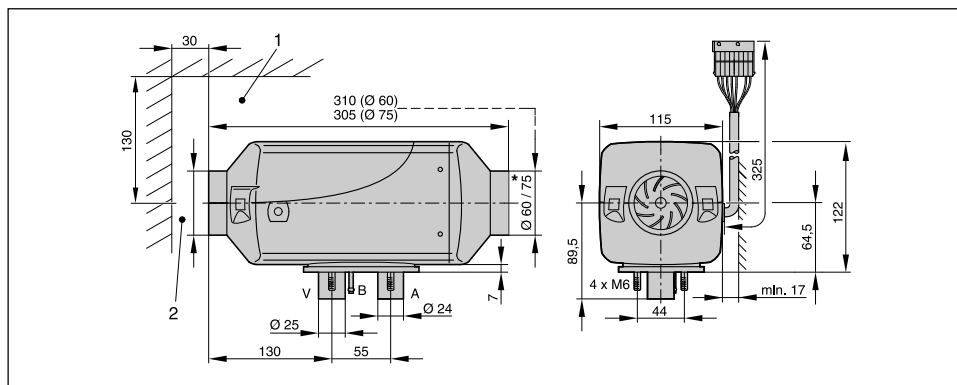
Обратить внимание!

Приведенные технические характеристики указаны без задания граничных значений с обычными для отопительных приборов допусками $\pm 10\%$ для номинального напряжения, 20 °С для температуры окружающей среды и высоты над уровнем моря в районе г. Эсслингген.

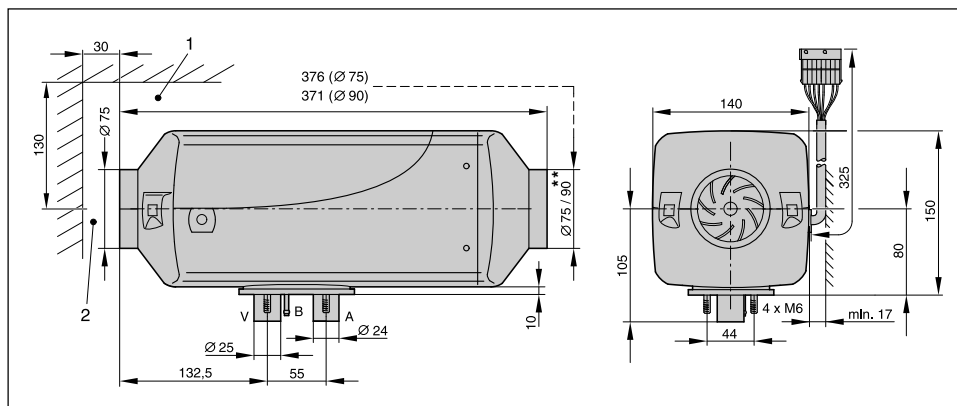


2 Информация о продукте

Габаритные размеры Airtronic



Габаритные размеры Airtronic M



- 1 Минимальный монтажный зазор (свободное пространство) для открытия крышки и демонтажа штифтового электрода накаливания и блока управления.
- 2 Минимальный монтажный зазор (свободное пространство) для забора горячего воздуха.

A = выхлопные газы
B = топливо
V = воздух, подаваемый в камеру сгорания

* Рассеиватель на IRTRONIC D2:

- диаметр 60 мм, входит в универсальный комплект поставки
- диаметр 75 мм, 75 мм, входит в монтажный комплект

** рассеиватель на Airtronic D3, B4, D4:

- диаметр 75 мм, входит в универсальный монтажный комплект
- диаметр 90 мм, входит в универсальный монтажный комплект или в монтажный комплект «Plus»

рассеиватель на Airtronic D4 Plus:

- диаметр 75 мм, входит в универсальный монтажный комплект или в монтажный комплект «Plus»
- диаметр 90 мм, входит в универсальный монтажный комплект или в монтажный комплект «Plus»

Обратить внимание!

Для модели Airtronic D4 Plus монтаж шарового воздухозаборника не допускается.

3 Монтаж

Монтаж и место установки

Отопительный прибор предназначенся и имеет допуск к установке в помещениях транспортных средств, предназначенных для перевозки людей. Установка в кабине водителя или салоне пассажирских автобусов, имеющих более 9-ти сидячих мест, **не** разрешается.

При установке в помещениях, предназначенных для перевозки пассажиров, магистрали для отвода выхлопных газов, для подачи воздуха в камеру сгорания и для подачи топлива не должны иметь разъемных соединений внутри этих помещений, и отверстия для их прокладки должны иметь брызгонепроницаемую изоляцию. Поэтому отопительный прибор можно крепить за его опору при помощи посаженного на эту опору фланцевого уплотнителя к полу транспортного средства или к его стенке с внешней стороны.

Электронное управляющее устройство встроено в отопительный прибор, благодаря чему значительно упрощается проводной монтаж при установке.

Обратить внимание!

- При монтаже отопительного прибора обеспечить достаточное пространство для забора воздуха, демонтажа штифтового электрода накаливания и блока управления (см. стр. 15 „Габаритные размеры“).
- Соблюдайте предписания и инструкции по технике безопасности к данной главе на стр. 4 – 7.

Место установки

Место установки в автомобиле, оборудованном под жилье

На автомобиле, оборудованном под жилье, отопительный прибор рекомендуется устанавливать в салоне или в багажном отделении. Если нет возможности установить отопительный прибор в салоне или в багажном отделении, то его можно установить под полом автомобиля снаружи, в брызгозащищенном исполнении.

Обратить внимание!

Для установки в автомобиле, оборудованном под жилье, предназначаются монтажные комплекты «Plus».

Монтаж отопительного прибора, работающего на дизельном топливе, с питанием от сети напряжением в 24 В на транспортном средстве, предназначенном для перевозки опасных грузов согласно предписанию ADR

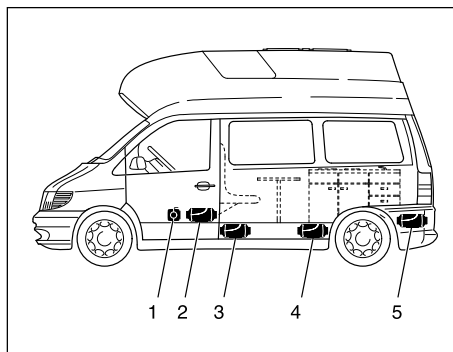
Разрешается установка отопительного прибора, работающего на дизельном топливе (24 В), на транспортных средствах, предназначенных для перевозки опасных грузов согласно предписанию ADR.

При выполненном соответствующим образом проводном монтаже отопительный прибор соответствует требованиям ADR, см. монтажные планы в конце данной документации.

Информация по предписаниям ADR находится на стр. 6, 31, а также в информационном листке с номером тиража 25 2161 95 15 80.

Обратить внимание!

Для установки отопительного прибора на автомобилях, предназначенных для перевозки опасных грузов, необходимо дополнительно выполнить предписания ADR.



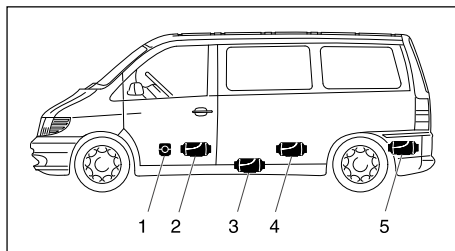
- 1 Отопительный прибор перед сиденьем рядом с водительским
- 2 Отопительный прибор между передними сиденьями
- 3 Отопительный прибор под полом
- 4 Отопительный прибор под оборудованием
- 5 Отопительный прибор в багажном отделении



Место установки

Место установки в легковом автомобиле / крупногабаритном лимузине

На легковом автомобиле / крупногабаритном лимузине отопительный прибор рекомендуется устанавливать в салоне или в багажном отделении. Если нет возможности установить отопительный прибор в салоне или в багажном отделении, то его можно установить под полом автомобиля снаружи, в брызгозащищенном исполнении.

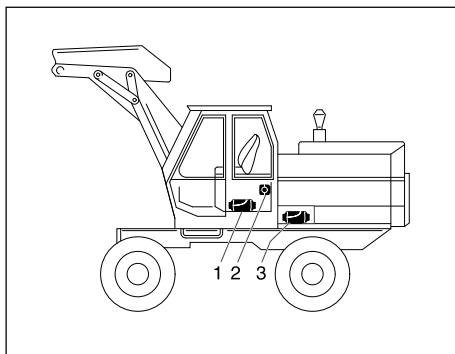


- 1 Отопительный прибор перед сиденьем рядом с водителем
- 2 Отопительный прибор между передними сиденьями
- 3 Отопительный прибор под полом
- 4 Отопительный прибор под задним сиденьем
- 5 Отопительный прибор в багажном отделении

Место установки в кабине экскаватора (только дизельные отопительные приборы)

На экскаваторе отопительный прибор рекомендуется устанавливать в кабине.

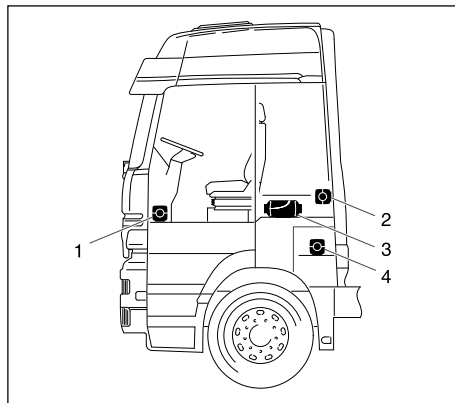
Если установка в кабине невозможна, то отопительный прибор можно устанавливать в ящике для хранения принадлежностей вне кабины.



- 1 Отопительный прибор в ящике под сиденьем
- 2 Отопительный прибор на задней стенке кабины
- 3 Отопительный прибор в защитном ящике

Место установки в грузовом автомобиле (только дизельные отопительные приборы)

На грузовом автомобиле отопительный прибор рекомендуется устанавливать внутри водительской кабины. Если установка внутри водительской кабины невозможна, отопительный прибор можно установить в ящике для инструментов или в ящике для хранения принадлежностей.



- 1 Отопительный прибор перед соседним с водителем сиденьем
- 2 Отопительный прибор на задней стенке кабины
- 3 Отопительный прибор под топчаном
- 4 Отопительный прибор в ящике для инструментов

Обратить внимание!

- Предложения по установке в руководстве по монтажу приводятся в качестве примеров. Возможны и другие места установки, если они отвечают приводимым в данном руководстве по монтажу требованиям.
- Другая информация по монтажу (напр., для лодок и судов) предоставляется производителем по запросу.
- Соблюдать указания по местам установки, а также рабочую температуру и температуру складского хранения.

3 Монтаж

Разрешенные места установки

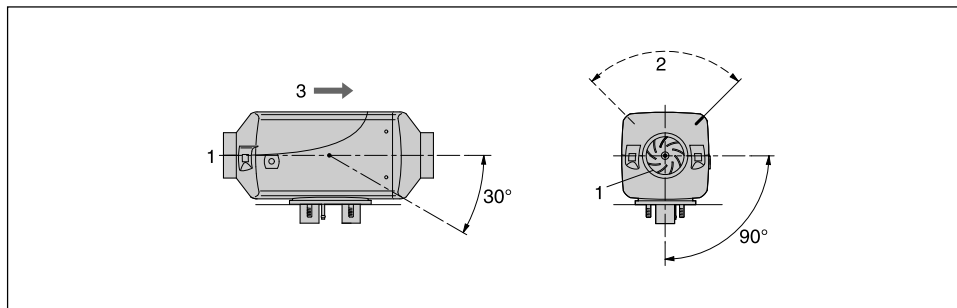
Рекомендуется выполнять монтаж отопительного прибора в стандартном положении, как показано на рисунке.

В зависимости от монтажных условий отопительный прибор можно наклонять под углом до 30° согласно схеме (направление подачи – вниз!) либо поворачивать под углом до 90° вокруг собственной продольной оси (патрубок для отвода

выхлопных газов – горизонтально, штифтовой электрод накаливания смотрит вверх!).

В режиме обогрева отопительный прибор может отклоняться от представленного стандартного положения на углы до +15° в любой плоскости вследствие изменения положения автомобиля или судна без каких-либо воздействий на его работу.

Стандартное положение — горизонтально (выхлопной патрубок направлен вниз) с допустимыми отклонениями

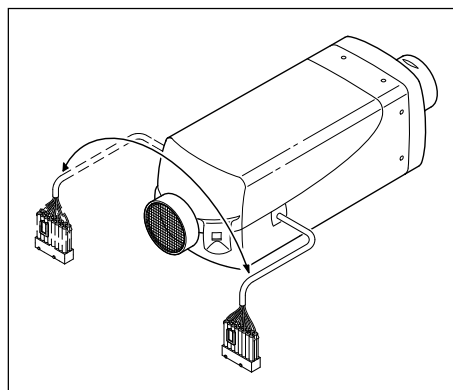


- 1 Отверстие забора горячего воздуха (крыльчатка нагнетателя)
- 2 Положение штифтового электрода накаливания
- 3 Направление потока

Разъем подключения кабельного жгута, слева или справа

При необходимости разъем кабельного жгута может быть переделан для подключения к противоположной стороне отопительного прибора. Для этого необходимо демонтировать блок управления и открыть нижнюю полукруглую часть кожуха кабельного жгута. После этого можно по-новому подсоединить кабельный жгут к блоку управления.

Затем вновь установить блок управления, крышку кожуха, вставить наконечник кабельного жгута и заглушку в соответствующие отверстия в нижней части кожуха.



3 Монтаж



Монтаж и фиксация

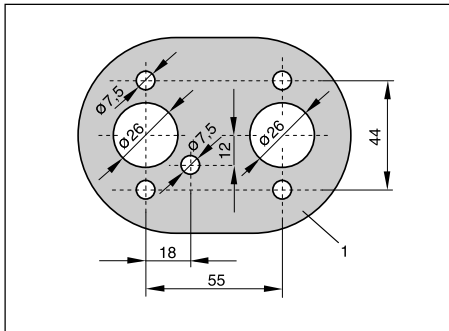
Отверстия для прокладки каналов выпуска отработанных газов, подачи воздуха в камеру сгорания и подачи топлива высверливайте согласно заранее составленной схеме. Поверхность крепления опоры прибора должна быть ровной. Для высверливания отверстий и выравнивания поверхности установки можно запросить у производителя соответствующий инструмент. Отверстие $\varnothing 10,5$ мм для стренги кабеля

„дозированный насос“ на схеме отверстий не показано и должно выполняться в зависимости от условий монтажа.

Если листовая металл в месте установки тоньше чем 1,5 мм, то необходимо дополнительно установить усиливающий металлический лист. Номер по каталогу – усиливающий металлический лист 20 1577 89 00 03

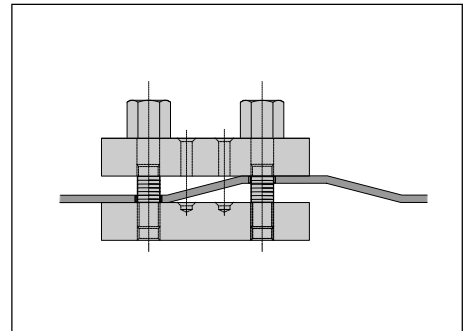
Номер по каталогу – инструмент для выравнивания поверхностей 99 1201 46 53 29

Схема высверливания отверстий

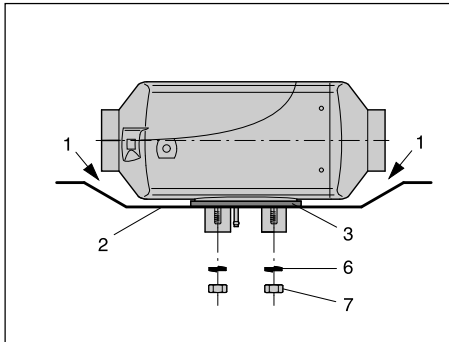


1 Контур опорной поверхности

Инструмент для выравнивания поверхностей

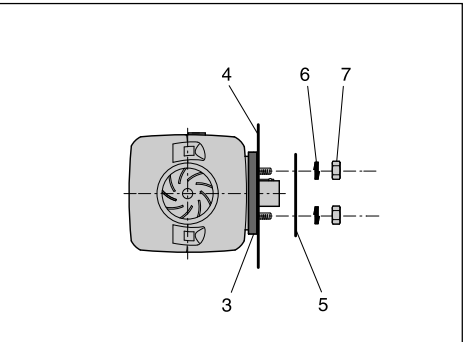


Крепеж отопительного прибора на полу автомобиля



- 1 Обязательно необходим зазор между отопительным прибором и полом автомобиля – дополнительно проверить, вращается ли крыльчатка вентилятора без помех.
- 2 Монтажная поверхность должна быть ровной.
- 3 Должен быть установлен фланцевый уплотнитель.

Крепеж отопительного прибора на стенке автомобиля в горизонтальном положении



- 4 Стенка автомобиля должна быть ровной.
- 5 Усиливающий металлический лист (при необходимости см. выше)
- 6 Упругая шайба
- 7 Градуированные гайки М6 (момент затяжки 5⁺¹ Нм)

3 Монтаж

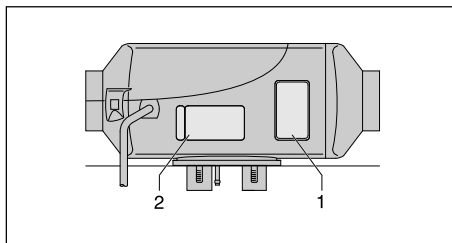
Заводская табличка

Заводская табличка и вторая заводская табличка (дубликат) закреплены сбоку, на нижней части кожуха.

Вторая заводская табличка (дубликат) крепится на на нижней части корпуса и при необходимости может быть извлечена и закреплена на видимом месте на отопительном приборе или вблизи него.

Обратить внимание!

Соблюдайте предписания и инструкции по технике безопасности к данной главе на стр. 5.



- 1 Оригинальная заводская табличка
- 2 Вторая заводская табличка (дубликат)



Подача горячего воздуха

В комплект поставки универсального монтажного комплекта и комплекта «Plus» входят компоненты подачи теплого воздуха. В монтажные комплекты «Plus» не входит гибкая трубка Ø 75 мм или Ø 90 мм, ее необходимо заказывать отдельно. Номер см. в каталоге дополнительного оборудования.



Опасно!

Опасность ожога и травмирования!

- Шланги системы подвода горячего воздуха, а также сопло вывода горячего воздуха необходимо проложить и закрепить таким образом, чтобы они не оказывали непосредственного воздействия путем касания / обдува на людей, животных или термочувствительные материалы.

При необходимости установить поперек магистрали подвода горячего воздуха или сопла его подачи крышку.

- На выходе горячего в помещение воздуха должен быть установлен рассеиватель.
- На выпуске и выпуске горячего воздуха при отсутствии воздушных шлангов необходимо установить защитную сетку, чтобы исключить возможность травмирования вентилятором или ожогов при касании теплообменника.
- Магистраль подачи теплого воздуха нагревается до высоких температур во время и сразу же после эксплуатации в режиме обогрева. Поэтому во время эксплуатации в режиме обогрева не выполняйте никаких работ в зоне магистрали теплого воздуха. В таком случае предварительно отключите отопительный прибор и подождите, пока он полностью остынет. При необходимости используйте защитные перчатки.

Обратить внимание!

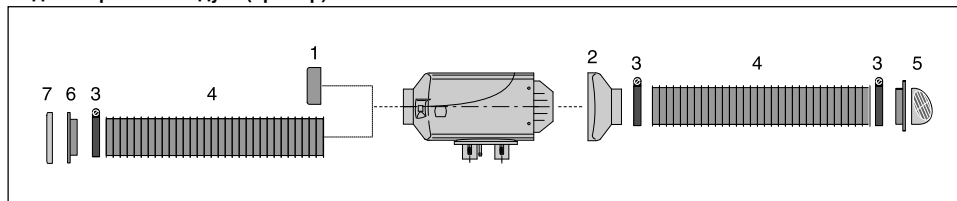
- Для модели Airtronic D4 Plus монтаж шарового воздухозаборника не допускается.
- Соблюдайте предписания и инструкции по технике безопасности к данной главе на стр. 4 – 7.
- При подключении частей воздухопровода учитывайте коэффициент проводимости прибора, указанный в руководстве «Использование универсальных монтажных комплектов», стр. 8, и в руководстве «Использование монтажных комплектов «Plus» (стр. 8 – 10).



Внимание!

- Отверстия забора горячего воздуха должны быть расположены таким образом, чтобы при стандартной эксплуатации в рабочем режиме исключить засасывание выхлопных газов двигателя автомобиля и попадание пыли, солевого тумана и т.д. в подогретый воздух.
- В режиме работы с полной рециркуляцией воздуха проложить канал подачи воздуха таким образом, чтобы отводимый теплый воздух не попадал снова в воздухозаборник.
- При неисправности вследствие перегрева температура подогретого воздуха непосредственно перед аварийным отключением может достигать 150 °С, а температура поверхности - 90 °С. Поэтому для прокладки воздухопровода для теплого воздуха должны использоваться только одобренные нами термостойчивые шланги!
- При проверке работы примерно через 10 мин эксплуатации средняя температура подаваемого воздуха, измеренная на расстоянии примерно 30 см от сопла, не должна превышать 110 °С (температура забираемого воздуха примерно 20 °С).
- Если водитель и пассажиры во время движения могут задевать отопительный прибор, необходимо установить термозащиту.

Подача горячего воздуха (пример)



- 1 Защитная сетка
- 2 Выпускной патрубков
- 3 Шланговый хомут
- 4 Гибкая трубка

- 5 Поворотный выпускной патрубков
- 6 Соединительный патрубков
- 7 Защитная сетка

Отвод отработанных газов

Монтаж системы отвода отработанных газов

В комплект поставки универсального монтажного комплекта и комплекта «Plus» входит гибкая трубка для отвода отработанных газов, внутренний диаметр 24 мм, длина 1000 мм и выхлопной глушитель.

Гибкая трубка для отвода отработанных газов в зависимости от монтажных условий может быть укорочена на 20 см или удлинена до 2 м. Выхлопной глушитель закрепить в подходящем для этого месте.

Проложить гибкую трубку для отвода отработанных газов от отопительного прибора до глушителя и закрепить при помощи трубного хомута.

Проложить гибкую трубку для отвода отработанных газов от отопительного прибора до глушителя и закрепить при помощи трубных хомутов.

Закрепить на глушителе короткую концевую трубу (с оконечной втулкой) при помощи трубного хомута.



Внимание!

Инструкция по технике безопасности!

Вся система отвода отработанных газов во время эксплуатации в рабочем режиме и сразу после его завершения нагревается до очень высокой температуры.

Поэтому система отвода отработанных газов обязательно должна монтироваться согласно данному руководству по монтажу.

- Вывод системы отвода отработанных газов должен находиться снаружи автомобиля.
- Выхлопная труба не должна выступать за боковые габариты автомобиля.
- Монтируйте выхлопную трубу с небольшим уклоном, при необходимости в самой нижней точке просверлите отверстие диаметром примерно в 5 мм для отвода конденсата.
- Не должны подвергаться воздействию важные функциональные узлы автомобиля (соблюдать достаточные зазоры).
- Монтируйте выхлопную трубу на достаточном расстоянии от термочувствительных деталей. Особенное внимание следует обратить на топливные шланги (синтетические или металлические), электропроводку, а также на шланги тормозной системы и т.п.!
- Трубы выхлопной системы должны быть надежно закреплены (рекомендуется через каждые 50 см), чтобы исключить возможность повреждения из-за смещения.

- Прокладывайте систему отвода выхлопных газов таким образом, чтобы выхлопные газы не попадали в канал забора воздуха.
- Выход выхлопной трубы не должен забиваться грязью и снегом.
- Выход выхлопной трубы не должен быть направлен в сторону движения.
- Тщательно закрепить выхлопной глушитель.



Опасно!

Опасность ожога и отравления!

При любом горении развиваются высокие температуры и образуются ядовитые отходы горения.

Поэтому система отвода отработанных газов обязательно должна монтироваться согласно данному руководству по монтажу.

- Во время эксплуатации в режиме обогрева не выполнять никаких работ в зоне системы отвода отработанных газов.
- При проведении работ с системой отвода отработанных газов сперва отключить отопительный прибор и подождать до его полного остывания, при необходимости использовать защитные перчатки.
- Не вдыхать выхлопные газы.

Обратить внимание!

- Соблюдайте предписания и инструкции по технике безопасности к данной главе на стр. 4 – 7.
- Концевая выхлопная труба должна быть значительно короче гибкой трубки для отвода отработанных газов между отопительным прибором и глушителем.
- Для различения патрубков подачи воздуха в камеру сгорания и патрубков для отвода выхлопных газов на них имеются маленькие стрелки, обозначающие направление потока (см. схему на стр. 23).



Подача воздуха в камеру сгорания

Установка воздухопровода для подачи воздуха в камеру сгорания

В комплект поставки универсального монтажного комплекта входит гибкий шланг для подачи воздуха в камеру сгорания, внутренний диаметр 25 мм, длина 1000 мм.

Гибкий шланг подачи для подачи воздуха в камеру сгорания в зависимости от монтажных условий может быть укорочен на 20 см или удлинен до 2 м. Гибкий шланг для подачи воздуха в камеру сгорания подсоединить к отопительному прибору при помощи трубного хомута и при помощи шланговых хомутов или лент для кабельного монтажа закрепить в подходящих местах. После монтажа наденьте концевую втулку.

В комплект поставки монтажного комплекта «Plus» входит впускной шумоглушитель с гибким соединительным шлангом (внутренний диаметр 25 мм).

Гибкий соединительный шланг подсоединить к отопительному прибору при помощи трубного хомута и закрепить впускной шумоглушитель при помощи шланговых хомутов или лент для кабельного монтажа в подходящих местах. После монтажа наденьте концевую втулку.



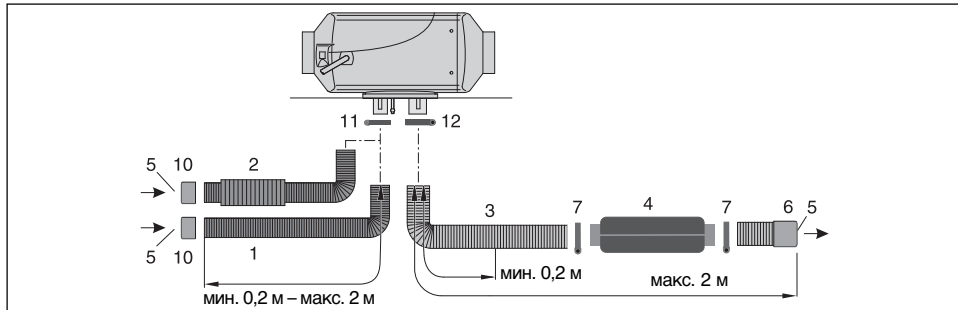
Внимание!

Инструкции по технике безопасности для воздухопровода подачи воздуха в камеру сгорания!

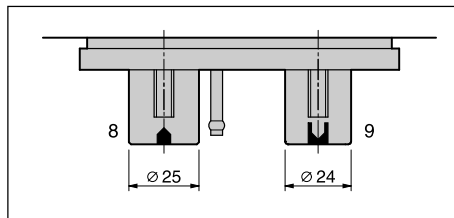
- Заборное отверстие канала подачи воздуха в камеру сгорания должно быть всегда свободно.
- Прокладывайте систему подачи воздуха в камеру сгорания таким образом, чтобы в нее не попадали отводимые выхлопные газы.
- Не направлять заборное отверстие в сторону движения.
- Заборное отверстие канала подачи воздуха в камеру сгорания не должно забиваться грязью и снегом.
- Монтируйте воздухопровод для подачи воздуха в камеру сгорания с небольшим уклоном, при необходимости в самой нижней точке просверлите отверстие диаметром примерно в 5 мм для отвода конденсата.

Обратить внимание!

- Для отопительных приборов Airtronic и Airtronic M для поглощения шума вместо шланга подачи воздуха в камеру сгорания может быть установлен впускной шумоглушитель. Номер см. в каталоге дополнительного оборудования.
- Соблюдайте предписания и инструкции по технике безопасности к данной главе на стр. 4 – 7.



- 1 Шланг подачи воздуха в камеру сгорания, внутр. диаметр = 25 мм
- 2 Впускной шумоглушитель – Входит в состав монтажного комплекта «Plus»:
- 3 Патрубок для отвода выхлопных газов, внутр. диаметр = 24 мм
- 4 Выхлопной глушитель
- 5 Обеспечить защиту входного или выходного отверстия от встречного воздушного потока, снега, грязи и воды
- 6 Оконечная втулка подачи воздуха в камеру сгорания
- 7 Оконечная втулка отвода отработанных газов
- 8 Патрубок подачи воздуха в камеру сгорания
- 9 Патрубок выхлопной системы
- 10 Концевая втулка воздуха для горения
- 11 Шланговый хомут
- 12 Хомут выхлопной трубы



3 Монтаж

Подача топлива

Установить дозирующий насос, проложить систему подачи топлива и установить топливный бак

При установке дозирующего насоса, прокладке системы подачи топлива и установке топливного бака необходимо соблюдать следующие инструкции по технике безопасности. Отклонения от данных инструкций недопустимы. При их несоблюдении возможны отказы в работе.



Опасно! Опасность возгорания, взрыва, отравления и травмирования!

Будьте осторожны при обращении с топливом.

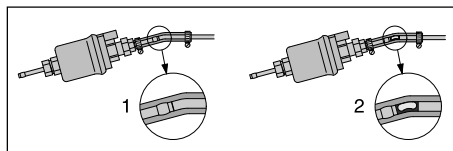
- Перед заправкой и проведением работ с системой подачи топлива выключить двигатель автомобиля и отопительный прибор.
- Не пользоваться открытыми источниками огня при обращении с топливом.
- Не курить.
- Не вдыхать пары топлива.
- Избегать попадания на кожу.



Внимание! Инструкции по технике безопасности при прокладке системы подачи топлива!

- Топливные шланги и трубки резать только острым ножом. Места срезов не должны быть сдавлены и на них не должно быть заусенцев.
- Топливные шланги от дозирующего насоса к отопительному прибору по возможности прокладывать с постоянным повышением.
- Топливные шланги должны быть надежно закреплены, чтобы исключить возможность их повреждения и / или образование шумов из-за их вибрации (примерно через каждые 50 см).
- Топливные шланги должны быть защищены от механических воздействий.
- Прокладывайте топливные шланги таким образом, чтобы продольное скручивание автомобиля, вибрация двигателя и т.п. не оказывали влияния на их крепление.
- Элементы системы подачи топлива необходимо защитить от теплового воздействия.

- Никогда не прокладывать и не закреплять топливные шланги в непосредственной близости от системы отвода отработанных газов от отопительного прибора или от двигателя автомобиля. При перекрещивании всегда соблюдайте достаточный зазор, при необходимости установите теплозащитные металлические листы или защитный шланг (номер защитного шланга по каталогу см. в каталоге).
- Исключить возможность скопления топлива из-за его утечки или испарения на электрооборудовании, что может привести к его возгоранию.
- При соединении топливных проводок и шлангов всегда соединять их встык, чтобы исключить возможность образования пузырей.



- 1 Правильная прокладка магистрали
- 2 Неправильная прокладка магистрали – образование пузырей

Инструкции по технике безопасности в отношении топливных магистралей в автобусах

- Запрещается размещение топливных магистралей и топливных баков в салонах автобусов.
- Топливные баки на автобусах должны быть расположены таким образом, чтобы в случае пожара была возможность покинуть автобус через двери.

Обратить внимание!

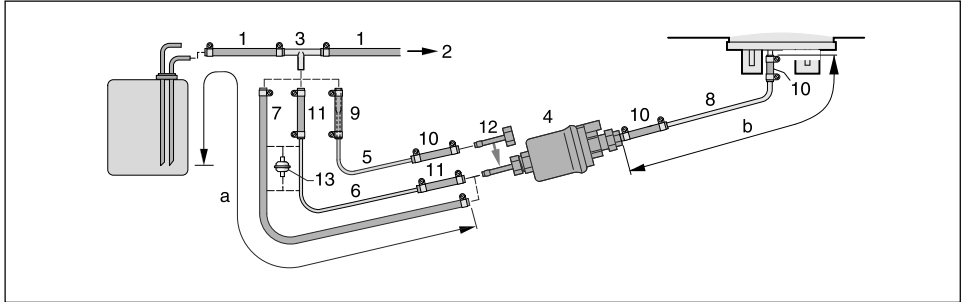
- Соблюдайте предписания и инструкции по технике безопасности к данной главе на стр. 4 – 7.
- Шланги топливной системы для предотвращения образования запаха не крепите жестко к деталям, на которые передается звуковая вибрация. Для снижения уровня шума поверх топливных шлангов можно надеть шланг из пористой резины.

3 Монтаж



Подача топлива

Забор топлива через Т-образную врезку из подающей топливной магистрали от топливного бака к двигателю автомобиля



- 1 Подающая топливная магистраль, топливный бак
- 2 К двигателю автомобиля, механический топливный насос или ТНВД
- 3 Т-образная врезка, 8-6-8 или 10-6-10
- 4 Дозировочный насос
- 5 Топливный шланг, 4 x 1 (внутр. диам. 2 мм)
- 6 Топливный шланг, 6 x 2 (внутр. диам. 2 мм)
- 7 Топливный шланг, 5 x 3 (внутр. диам. 5 мм)
- 8* Топливный шланг, 4 x 1,25 (внутр. диам. 1,5 мм)
- 9 Переходной элемент Ø 6 / 4
- 10 Топливный шланг, 3,5 x 3 (внутр. диам. 3,5 мм), длина прим. 50 мм
- 11 Топливный шланг, 5 x 3 (внутр. диам. 5 мм), длина прим. 50 мм
- 12 Соединительный патрубков, внеш. диам. 4 мм
- 13 Топливный фильтр – требуется только для загрязненного топлива

* Для дизельных отопительных приборов при необходимости вместо топливной трубки 4 x 1,25 (внутр. диам. 1,5 мм), поз. (8), можно использовать топливную трубку 4 x 1 (внутр. диам. 2 мм).
Длина трубопровода остается без изменений. Топливная трубка 4 x 1 заказывается отдельно, номер для составления заказа см. в списке или каталоге запасных частей.

Допустимая длина магистрали

Сторона всасывания

Airtronic
a = макс. 5 м

Airtronic M
a = макс. 2 м

Сторона нагнетания

Дизельные отопительные приборы

- Для всасывающей магистрали внутр. диам. = 2 мм, b = макс. 6 м
- Для всасывающей магистрали внутр. диам. = 5 мм, b = макс. 10 м

Бензиновый отопительный прибор

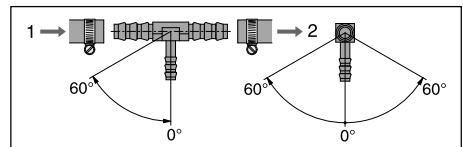
- b = макс. 4 м

Обратить внимание!

- Вставьте Т-образную врезку (3) перед нагнетающим насосом в подающую топливную магистраль.
- Поз. (5), (9) и (12) входят только в монтажный комплект «Plus».
- Поз. (6) входит только в универсальный монтажный комплект.
- Поз. (7) и (13) следует заказывать отдельно. Номер см. в каталоге дополнительного оборудования.

Монтажное положение Т-образной врезки

При установке Т-образной врезки соблюдать показанное на схеме монтажное положение.

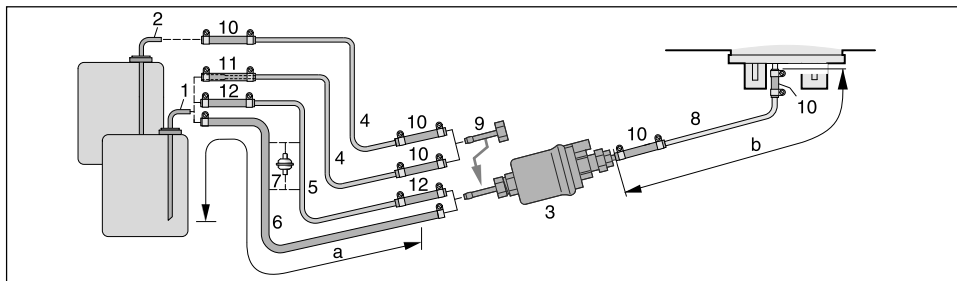


- 1 Направление подачи – от топливного бака
- 2 Направление подачи – к двигателю автомобиля

3 Монтаж

Поддача топлива

Забор топлива через восходящий трубопровод,
врезанный в топливный бак или топливную магистраль



- 1 Соединение для подключения к металлическому топливному баку – внутр. диам. = 2 мм, внеш. диам. = 6 мм
- 2 Соединение для подключения к топливной магистрали – внутр. диам. = 2 мм, внеш. диам. = 4 мм
- 3 Дозировочный насос
- 4 Топливный шланг, 4 x 1 (внутр. диам. 2 мм)
- 5 Топливный шланг, 6 x 2 (внутр. диам. 2 мм)
- 6 Топливный шланг, 5 x 3 (внутр. диам. 5 мм)
- 7 Топливный фильтр – требуется только для загрязненного топлива.
- 8* Топливный шланг, 4 x 1,25 (внутр. диам. 1,5 мм)
- 9 Соединительный патрубок, внеш. диам. 4 мм
- 10 Топливный шланг, 3,5 x 3 (внутр. диам. 3,5 мм) ок. 50 мм длиной
- 11 Переходной элемент Ø 6 / 4
- 12 Топливный шланг, 5 x 3 (внутр. диам. 5 мм), длиной прим. 50 мм

* Для дизельных отопительных приборов при необходимости вместо топливной трубки 4 x 1,25 (внутр. диам. 1,5 мм, поз. (8)), можно использовать топливную трубку 4 x 1 (внутр. диам. 2 мм).
Длина трубопровода остается без изменений.
Топливная трубка 4 x 1 заказывается отдельно, номер для составления заказа см. в списке или каталоге запасных частей.

Допустимая длина магистрали

Сторона всасывания
Airtronic
a = макс. 5 м

Airtronic M
a = макс. 2 м

Сторона нагнетания
Дизельные отопительные приборы
• Для всасывающей магистрали
внутр.
диам. = 2 мм, b = макс. 6 м
• Для всасывающей магистрали
внутр.
диам. = 5 мм, b = макс. 10 м

Бензиновый отопительный прибор
• b = макс. 4 м

Обратить внимание!

- Поз. (2), (4), (8), (9) и соединительные элементы входят в состав комплекта оснастки «Подключение к топливному баку», № по каталогу 22 1000 20 13 00 (комплект оснастки «Подключение к топливному баку» входит в монтажный комплект «Plus»).
- Поз. (5) входит только в универсальный монтажный комплект.
- Поз. (11) входит только в монтажный комплект «Plus».
- Поз. (6) и (7) заказываются отдельно, номер для составления заказа см. в каталоге запасных частей.
- При монтаже врезки в топливный бак соблюдайте расстояние до дна бака от подъемной трубы не менее 50 ± 2 мм.

⚠ Внимание!

Инструкции по технике безопасности в отношении системы поддачи топлива

- Поддача топлива не должна происходить под воздействием силы тяжести или путем создания избыточного давления внутри топливного бака.
- Забор топлива после подающего насоса автомобиля не допускается.
- При превышении давления в топливной магистрали значения в 0,2 Атм, но не более 4,0 Атм, необходима установка редуктора давления (номер по каталогу 22 1000 20 08 00) или отдельного подключения к топливному баку.

- При превышении давлением в топливной магистрали значения в 4,0 Атм или при наличии обратного клапана в возвратной магистрали (в топливном баке) необходимо использовать отдельное подключение к топливному баку.
- При врезке Т-образной вставки в синтетическую топливную трубку всегда вставлять в синтетическую трубку штуцерные втулки. Т-образную врезку и синтетическую трубку соединить с соответствующими топливными шлангами и закрепить шланговыми хомутами.

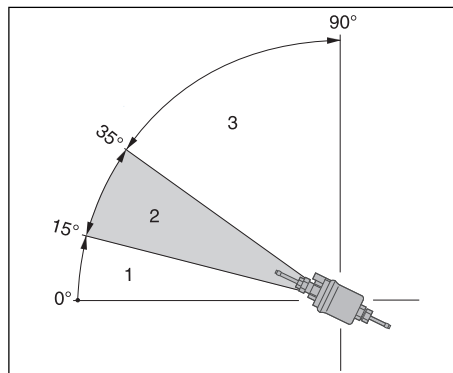


3 Монтаж

Подача топлива

Монтажное положение дозирующего насоса

Дозирующий насос всегда располагать стороной нагнетания вверх с повышением.
При этом допустима установка под любым углом, превышающим 15° , но предпочтительна установка под углом от 15° до 35° .



- 1 Установка под углом $0^\circ - 15^\circ$ не допускается.
- 2 Предпочтительна установка под углом $15^\circ - 35^\circ$.
- 3 Установка под углом $35^\circ - 90^\circ$ допускается.

Допустимая высота сторон всасывания и нагнетания дозирующего насоса

Высота нагнетания от топливного бака к дозирующему насосу:
 $a = \text{макс. } 3000 \text{ мм}$

Высота всасывания при отсутствии давления в топливном баке:

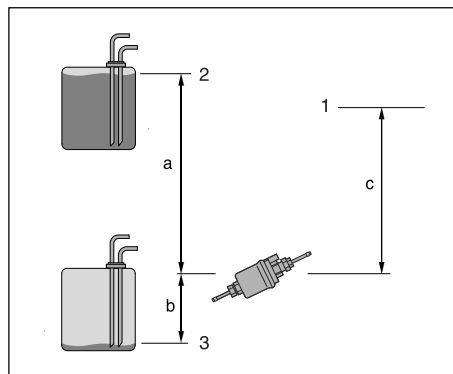
$b = \text{макс. } 1000 \text{ мм}$ (дизельное топливо)
 $b = \text{макс. } 1500 \text{ мм}$ для бензина

Высота всасывания для топливного бака, в котором при заборе образуется пониженное давление (клапан на $0,03 \text{ Атм}$ в крышке топливного бака):
 $b = \text{макс. } 400 \text{ мм}$

Высота нагнетания от дозирующего насоса к отопительному прибору:
 $c = \text{макс. } 2000 \text{ мм}$

Обратить внимание!

Проверить дренаж топливного бака.



- 1 Подключение к отопительному прибору
- 2 Макс. уровень топлива
- 3 Мин. уровень топлива



Внимание!

Инструкции по технике безопасности при установке дозирующего насоса

- Дозирующий насос всегда располагать стороной нагнетания вверх с повышением – минимальный угол возвышения 15° .
- Защищать дозирующий насос и фильтр от чрезмерного нагрева, не устанавливать вблизи глушителей и выхлопных труб.

3 Монтаж

Подача топлива

Качество топлива для бензиновых отопительных приборов

Отопительный прибор без проблем работает на стандартном бензине, соответствующем стандарту DIN EN 228.

Качество топлива для дизельных отопительных приборов

- Отопительный прибор без проблем работает на стандартном дизельном топливе, соответствующем стандарту DIN EN 590. В зимнее время в дизельное топливо добавляются присадки для эксплуатации при температурах от 0 °C до -20 °C. Трудности могут возникнуть только при экстремальном падении температуры – то же самое касается и двигателя автомобиля – см. указания производителя автомобиля.
- В особых случаях и при температуре воздуха выше 0 °C отопительный прибор также может работать на котельном топливе EL стандарта DIN 51603.
- Если подача топлива к отопительному прибору осуществляется из отдельного топливного бака, необходимо соблюдать следующие правила:
 - при температуре выше 0 °C: используйте дизельное топливо стандарта DIN EN 590.
 - при температуре от 0 °C до -20 °C: используйте зимнее дизельное топливо стандарта DIN 590.
 - при температуре от -20 °C до -40 °C: используйте арктическое или полярное дизельное топливо.

Обратить внимание!

- Добавление отработанного масла **не** допускается!
- Топливные магистрали и дозирующий насос после заправки зимнего дизельного топлива или дизельного топлива для низких температур необходимо заполнить новым топливом путем эксплуатации отопительного прибора в течение 15 минут!

Эксплуатация на биотопливе (жирнокислые сложные метиловые эфиры)

Airtronic

Эксплуатация отопительного прибора на биотопливе (FAME) **не** допускается.

Допустимо добавление не более 10% биодизеля.

Airtronic M

Разрешается эксплуатация дизельного отопительного прибора на биодизеле (FAME) стандарта DIN EN 14 214.

Обратить внимание!

- Биодизель (FAME) стандарта DIN EN 14 214 – в зимнее время добавляются присадки для эксплуатации при температуре от 0 °C до -20 °C.
 - текучесть снижается при температуре ниже 0 °C.
- При эксплуатации на чистом биотопливе отопительный прибор необходимо два раза в год заправлять дизельным топливом (в середине и в конце отопительного сезона), чтобы выжечь возможные остатки биодизельного топлива. Для этого дожидаться, пока топливный бак не будет практически пуст, и залить в него дизельное топливо. Во время эксплуатации на такой заправке 2 -- 3 раза включить отопительный прибор на максимальный нагрев в течение 30 минут.
- При постоянной эксплуатации на дизельном топливе / смеси с биотопливом в 50-процентной пропорции необходимости в такой процедуре нет.



Указание по эксплуатации

Отопительный прибор управляется при помощи элемента управления. Для элемента управления имеется подробное руководство по использованию.

Обратить внимание!

Руководство по использованию будет передан Вам организацией, выполняющей установку.

Важные советы по эксплуатации

Перед запуском выполнить проверку надежности

После длительных периодов простоя (летнее время) проверить крепеж всех узлов (при необходимости затянуть болты).

Выполнить визуальную проверку системы подачи топлива на ее герметичность.

Работа в режиме обогрева на возвышенностях

При эксплуатации в режиме обогрева на возвышенностях учитывайте следующее:

- Эксплуатация в режиме обогрева на высоте до 1500 м над уровнем моря:
 - Эксплуатация в режиме обогрева без ограничений.
- Эксплуатация в режиме обогрева на высоте более 1500 м над уровнем моря:
 - При кратковременном пребывании (напр., преодоление перевала или остановка) эксплуатация в режиме обогрева в принципе возможна.
 - При длительном пребывании (напр., зимний лагерь) необходимо выполнить соответствующую настройку системы подачи топлива. Это возможно благодаря установке датчика давления воздуха. Датчик давления воздуха входит в комплект для использования на больших высотах – № по каталогу 22 1000 33 22 00.

Обратить внимание!

На фирменных табличках отопительных приборов, которые можно использовать на больших высотах, нанесено «H-Kit», числе и продолжительное время.

Первоначальный ввод в эксплуатацию

При первом вводе в эксплуатацию после получения из сервисного центра необходимо проверить следующие пункты.

- После установки отопительного прибора необходимо тщательно деаэрировать всю систему подачи топлива, соблюдая при этом инструкции производителя автомобиля.
- Во время пробного пуска отопительного прибора необходимо проверить на герметичность и надежность крепления все соединения системы подачи топлива.
- Если во время эксплуатации отопительного прибора выявляются неисправности, то необходимо установить причину при помощи диагностического устройства и устранить ее.

Обратить внимание!

При первом включении отопительного прибора в течение короткого времени может ощущаться запах. В первые минуты работы это абсолютно нормально и не является признаком неправильной работы отопительного прибора.

4 Эксплуатация и функционирование

Техническое описание

Включение

При включении загорается контрольная лампочка в элементе управления.

Штифтовой электрод накаливания включается и вентилятор работает на низких оборотах.

Обратить внимание!

Если температура после предшествующего цикла нагрева все еще слишком высока, то после этого работает только вентилятор (холодный продув). После отвода избыточного тепла происходит запуск.

Запуск Airtronic

Через 65 секунд запускается подача топлива и воздушнотопливная смесь воспламеняется в камере сгорания.

Через 60 секунд после определения комбинированным датчиком (датчик горения) наличия пламени отключается штифтовой электрод накаливания.

После этого аппарат находится в режиме нормальной эксплуатации.

Запуск Airtronic M

Через 60 секунд запускается подача топлива и воздушнотопливная смесь воспламеняется в камере сгорания.

Через 90 секунд после определения датчиком горения наличия пламени отключается штифтовой электрод накаливания.

После этого аппарат находится в режиме нормальной эксплуатации.

Еще через 120 секунд отопительный прибор достигает ступени „МОЩНОСТЬ“ (максимальная подача топлива и максимальное число оборотов вентилятора).

Установка температуры при помощи элемента управления

При помощи элемента управления можно задавать температуру в салоне.

Температура может находиться в диапазоне от +10°C до +30°C и зависит от установленного отопительного прибора, размера отапливаемого помещения и наружной температуры.

Устанавливаемое положение регулятора является при этом опытным значением.

Регулировка в режиме обогрева

В режиме нагрева постоянно измеряется температура в помещении или температура забираемого воздуха.

Если температура выше установленного на панели управления значения, начинается регулирование.

Предусмотрены 4 ступени регулирования, что обеспечивает точную подстройку подаваемого отопительным прибором потока тепловой энергии в соответствии с потребностями. Число оборотов вентилятора и количество подаваемого топлива соответствуют при этом выбранной ступени регулирования.

Если происходит превышение температуры даже на самой нижней ступени регулирования, то отопительный прибор переходит на ступень регулирования „Выкл“ с инерционным выбегом вентилятора в течение примерно 4 минут для охлаждения.

Затем вентилятор работает до следующего запуска на минимальных оборотах (режим рециркуляции) либо выключается (режим подачи свежего воздуха).

Режим вентиляции

В режиме вентиляции сперва необходимо задействовать переключатель „Обогрев / Вентиляция“; а затем включить отопительный прибор.

Выключение

При выключении отопительного прибора контрольная лампа гаснет и отключается подача топлива.

Для охлаждения обеспечивается инерционный выбег вентилятора в течение примерно 4 минут.

Для очистки камеры сгорания во время инерционного выбега вентилятора примерно на 40 секунд включается штифтовой электрод накаливания.

Особая ситуация:

Если до выключения не происходит подача топлива или если отопительный прибор находится на ступени „Выкл“, то отопительный прибор после инерционного выбега переходит в режим ожидания.



Управляющие и предохранительные устройства

- Если отопительный прибор не запускается в течение 90 секунд после начала подачи топлива, то старт выполняется заново. Если отопительный прибор снова не запускается в течение 90 секунд после начала подачи топлива, происходит аварийное отключение, т.е., отключается подача топлива и в течение примерно 4 минут происходит инерционный выбег вентилятора.
- Если процесс горения в камере сгорания прекращается сам по себе, то производится новый запуск. Если отопительный прибор не запускается в течение 90 секунд после нового запуска подачи топлива или запускается, но в течение 15 минут снова гаснет, то выполняется аварийное отключение, т.е., прекращается подача топлива и в течение примерно 4 минут происходит инерционный выбег вентилятора. Аварийное отключение может быть деактивировано путем быстрого выключения и включения. Выключение и включение не повторять больше двух раз.
- При перегреве срабатывает комбинированный датчик (датчик горения / датчик перегрева), прекращается подача топлива, происходит аварийное отключение. После устранения причины перегрева отопительный прибор можно запустить вновь путем выключения и последующего включения.
- При достижении нижней или верхней граници напряжения в течение 20 секунд происходит аварийное отключение.
- При выходе из строя штифтового электрода накаливания, двигателя вентилятора или обрыве электропроводки дозирующего насоса отопительный прибор не запускается.
- При выходе из строя комбинированного датчика (датчик горения / датчик перегрева) или повреждении электропроводки отопительный прибор не запускается и аварийное отключение происходит еще на этапе запуска.

- Число оборотов двигателя вентилятора контролируется непрерывно. Если отопительный прибор не запускается или число оборотов отклоняется от нормы более чем на 10 %, то через 30 секунд происходит аварийное отключение.
- При выключении отопительного прибора штифтовой электрод накаливания во время инерционного выбега вентилятора включается на 30 секунд (дожигание), чтобы очистить камеру сгорания от остатков топлива.

Обратить внимание!

Выключение и включение не повторять больше двух раз.

Принудительное отключение при эксплуатации согласно нормативам ADR / ADR99 (только для дизельных отопительных приборов)

На транспортных средствах, предназначенных для перевозки опасных грузов (напр., топливозаправщики), отопительный прибор перед въездом в опасную зону (нефтеперерабатывающий завод, автозаправочная станция) должен быть отключен.

При несоблюдении этих требований отопительный прибор автоматически отключается, если

- отключается двигатель автомобиля;
- включается дополнительный агрегат (вспомогательный привод разгрузочного насоса и т.п.);
- открывается одна из дверей автомобиля (норматив ADR99, только для Франции).

Затем выполняется короткий инерционный выбег вентилятора в течение макс. 40 секунд.

Аварийное отключение – АВАР-ВЫКЛ

Если в ходе эксплуатации возникает необходимость аварийного отключения – АВАР-ВЫКЛ, следует выполнить следующие действия:

- Отключить отопительный прибор через панель управления или
- вынуть предохранитель, или
- отключить отопительный прибор от аккумуляторной батареи.

5 Электрооборудование

Проводной монтаж отопительного прибора



Внимание!

Инструкции по технике безопасности!

Электропроводка отопительного прибора должна прокладываться согласно нормативам по электромагнитной совместимости.

При неправильной установке могут быть изменены параметры электромагнитной совместимости, поэтому следует соблюдать следующие рекомендации:

- Не допускать повреждения изоляции электропроводки. Не допускать: Протирание, надламывание, передавливание или нагрев.
- У герметичных разъемов свободные гнезда следует закрыть грязе- и водонепроницаемыми заглушками.
- Электрические разъемы и контакты на массу должны быть свободны от коррозии и надежно закреплены.
- Электрические разъемы и контакты на массу, распложенные снаружи, необходимо смазать смазкой для защиты контактов.

Обратить внимание!

При прокладке электропроводки отопительного прибора и панели управления необходимо учитывать следующее:

- Электропроводка, коммутационное оборудование и элементы управления должны размещаться на автомобиле таким образом, чтобы в нормальных условиях эксплуатации они не подвергались постороннему воздействию (напр., нагрев, влажность и т.д.).
- Соблюдать следующие величины сечения проводки между аккумуляторной батареей и отопительным прибором. Благодаря этому исключается возможность превышения максимально допустимой потери напряжения в проводке от 0,5 В при 12 В до 1 В при 24 В номинального напряжения.
Соотношения сечения проводки и длины проводки (плюсовой кабель + минусовой кабель):
 - до 5 м = сечение кабеля 4 мм²
 - от 5 до 8 м = сечение кабеля 6 мм²
- Если предусмотрена возможность подключения плюсового кабеля к коробке предохранителей (напр., клемма 30), то при расчете общей протяженности проводки также следует учесть и проводку автомобиля от аккумулятора к коробке предохранителей и выполнить расчеты по-новому.
- Изолировать неиспользуемые концы проводки.



5 Электрооборудование

Спецификация монтажных схем

Airtronic / Airtronic M и

Airtronic / Airtronic M – режим эксплуатации ADR

- 1.1 Двигатель сгорания
 - 1.2 Штифтовой электрод накалывания
 - 1.5 Датчик горения и перегрева
 - 2.1 Блок управления
 - 2.2 Дозирующий насос
 - 2.7 Главный предохранитель 12 В = 20 А
24 В = 10 А
 - 2.7.1 Предохранитель срабатывания 5 А
 - 5.1 Аккумулятор
 - 5.2.1 Рабочий выключатель аккумулятора d)
(управление работой, напр., через замок зажигания)
 - 5.2.2 Разъединитель аккумулятора d)
(функция АВАР-ВЫКЛ согласно ADR)
 - 5.3 Вспомогательный привод HA+
 - 5.3.1 Выключатель вспомогательного привода
 - 5.5 Генератор D+
- a) Подключение элемента управления и внешнего датчика в соответствии с монтажной схемой „Элементы управления“
- rt Плюсовой потенциал – клемма 30
 - ge Сигнал включения – S+
 - gr Температура – фактическое значение
 - wsrт Выключение противоугонной системы (ADR – ответный сигнал для часового реле)
 - br Минусовой потенциал – клемма 31
 - blws Диагностика
 - grrt Температура – заданное значение
 - brws Датчик, опорный сигнал
- b) Опция
- Настройка системы вентиляции автомобиля и / или
 - отдельный вентилятор подачи свежего воздуха
- c) Проводной монтаж при эксплуатации согласно ADR (транспортировка опасных грузов, напр., топливный автопоезд)
- d) При использовании только одного выключателя для поз. 5.2.1 и 5.2.2 необходимо, чтобы при активации функции „Размыкание разъединителя аккумулятора“ (функция Авар-ВЫКЛ согласно ADR и т.п.) выключатель всегда немедленно (вне зависимости от состояния отопительного прибора) размыкался и все электрические цепи отопительного прибора обесточивались.

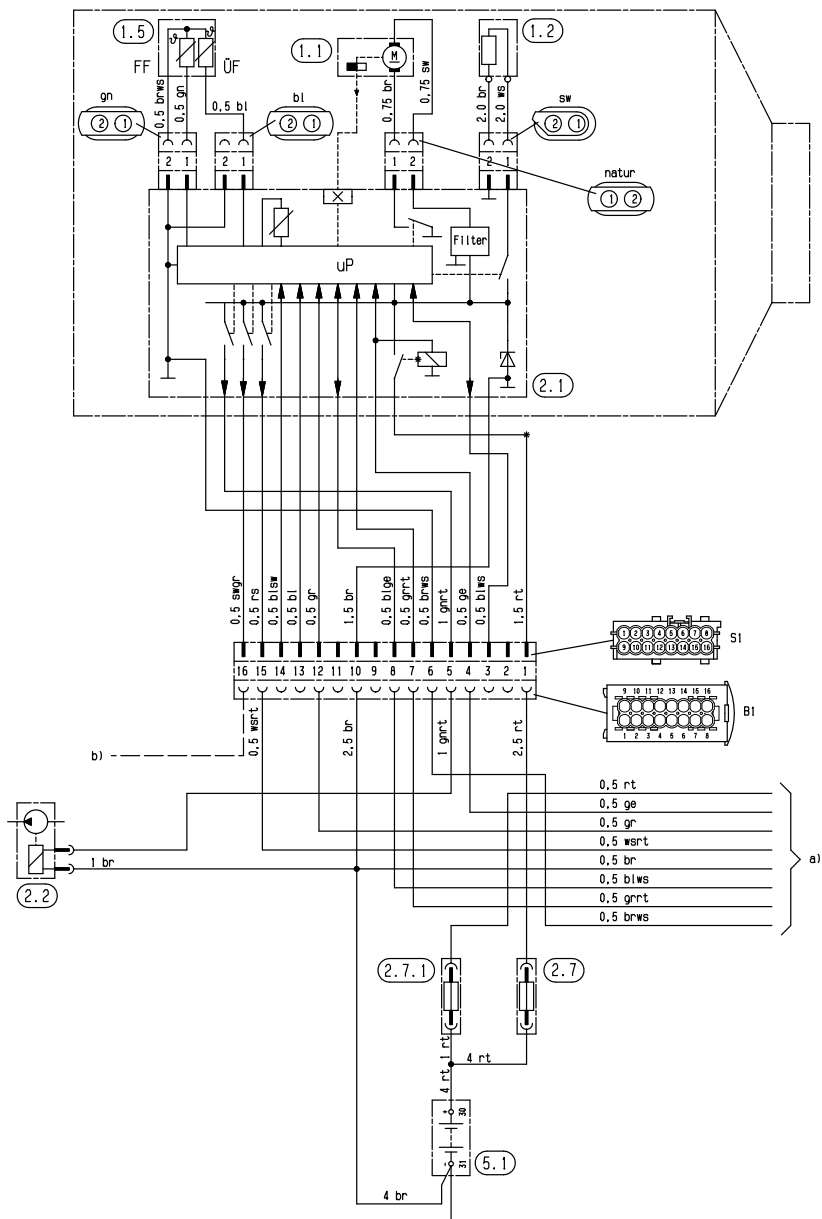
Обратить внимание!

Монтажный план для Airtronic / Airtronic M на стр. 34.

Монтажный план для Airtronic / Airtronic M – ADR на стр. 35.

5 Электрооборудование

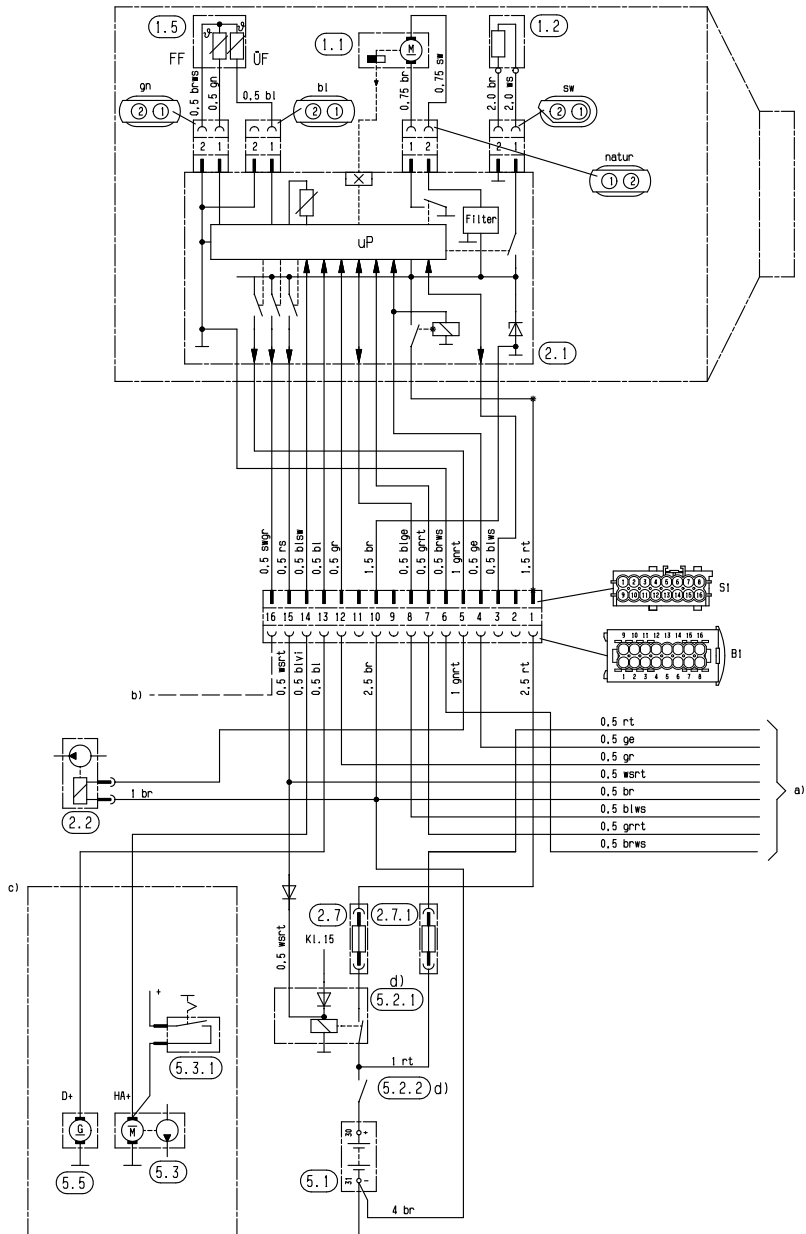
Монтажная схема Airtronic / Airtronic M



5 Электрооборудование



Монтажная схема Airtronic / Airtronic M – ADR



5 Электрооборудование

Спецификация монтажных планов EasyStart R+ / R / T и EasyStart T – режим эксплуатации ADR

- 2.15.1 Датчик – температура в салоне, индикация (для EasyStart R+ входит в комплект поставки для EasyStart R и EasyStart T - опция)
- 2.15.9 Датчик – наружная температура, индикация
- 3.1.7 Кнопка „ВКЛ / ВЫКЛ“
- 3.1.16 Кнопочный выключатель радиуправления
- 3.1.17 Устройство управления „Минирегулятор“
- 3.2.15 Часовое реле EasyStart T
- 3.3.9 Радиуправление EasyStart R (стационарный элемент)
- 3.3.10 Радиуправление EasyStart R+ (стационарный элемент)
- 3.6.1 Переходный кабель
- 3.8.3 Антенна
- a) Подключение элементов управления к отопительному прибору
- c) Клемма 58 (освещение)
- e) Подключение часового реле EasyStart T
- g) Вынесенная кнопка „ВКЛ / ВЫКЛ“ (опция)
- x) Перемычка ADR
- y) Подсоединить и изолировать кабели

Обратить внимание!

- Часы / дистанционное радиуправление необходимо подключить согласно монтажным схемам (стр. 37 – 41).
- Изолировать неиспользуемые концы проводки.
- Штекеры и корпуса розеточных частей соединителей показаны со стороны входа проводки.
- Обозначенная на монтажной схеме буквой y) перемычка должна быть непременно установлена.

Цветовые обозначения проводов на монтажных схемах

sw = черный	vi = фиолетовый
ws = белый	br = коричневый
rt = красный	gr = серый
ge = желтый	bl = синий
gp = зеленый	li = лиловый

Раскладка контактов в штекере стационарной части

EasyStart R+

1	Клемма 31 (минус)
2	--
3	Вентиляция (коммутационный сигнал –)
4	Кабель передачи данных
5	Кнопка / светодиод (минус)
6	Температурный датчик (минус)
7	Клемма 30 (плюс)
8	S+ (сигнал включения)
9	Светодиод (плюс)
10	Диагностический кабель (линия K)
11	Кнопка (минус)
12	Температурный датчик (плюс)

EasyStart R

1	Клемма 31 (минус)
2	--
3	--
4	Кабель передачи данных
5	Кнопка / светодиод (минус)
6	--
7	Клемма 30 (плюс)
8	S+ (сигнал включения)
9	Светодиод (плюс)
10	Диагностический кабель (линия K)
11	Кнопка (минус)
12	--

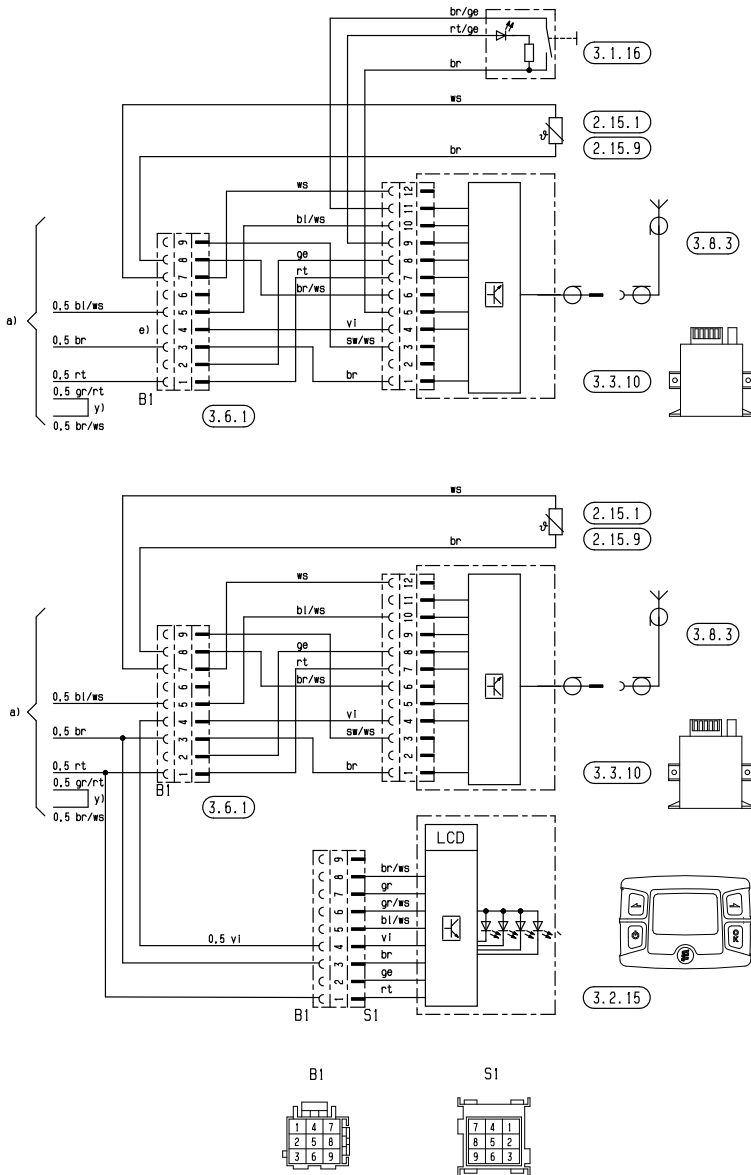
Раскладка контактов в штекере В1

EasyStart T

1	Клемма 30 (плюс)	rt
2	S+ (сигнал включения)	ge
3	Клемма 31 (минус)	br
4	Кабель передачи данных	vi
5	Диагностика (линия K)	bl/ws
6	Клемма 58	gr/sw
7	Температурный датчик (плюс)	gr
8	Температурный датчик (минус)	br/ws
9	--	--

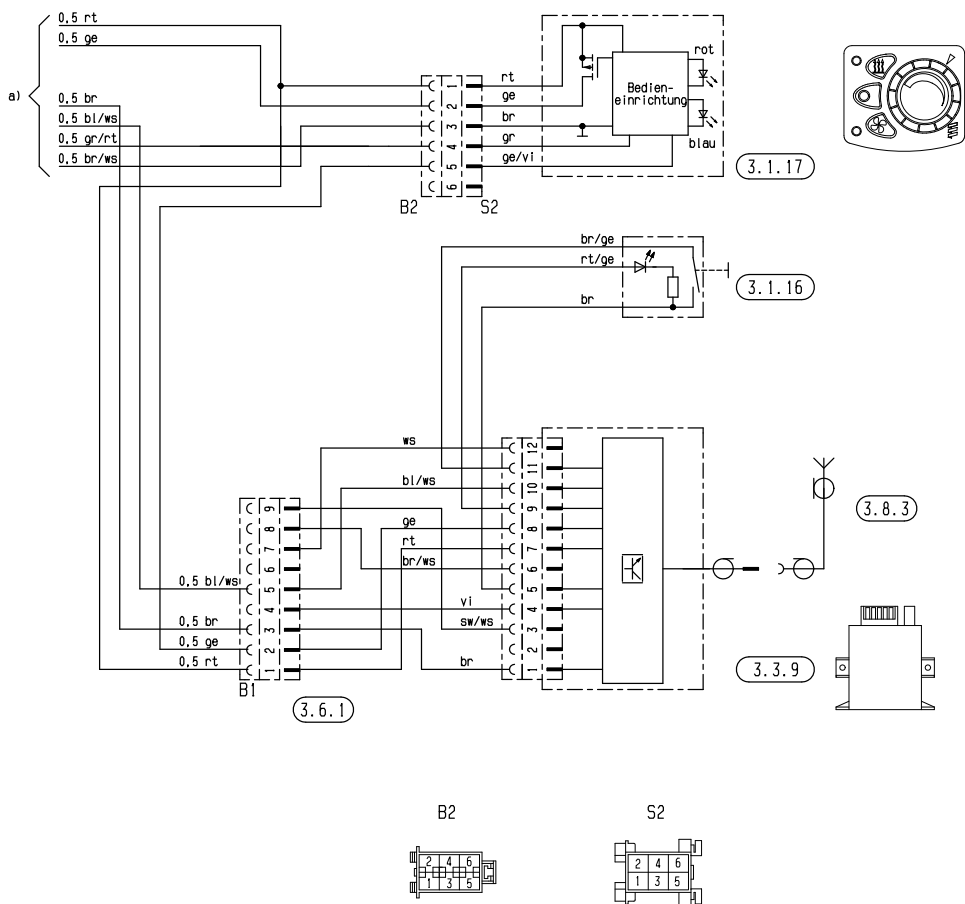


Монтажная схема EasyStart R+ и EasyStart R+ в комбинации с EasyStart T



5 Электрооборудование

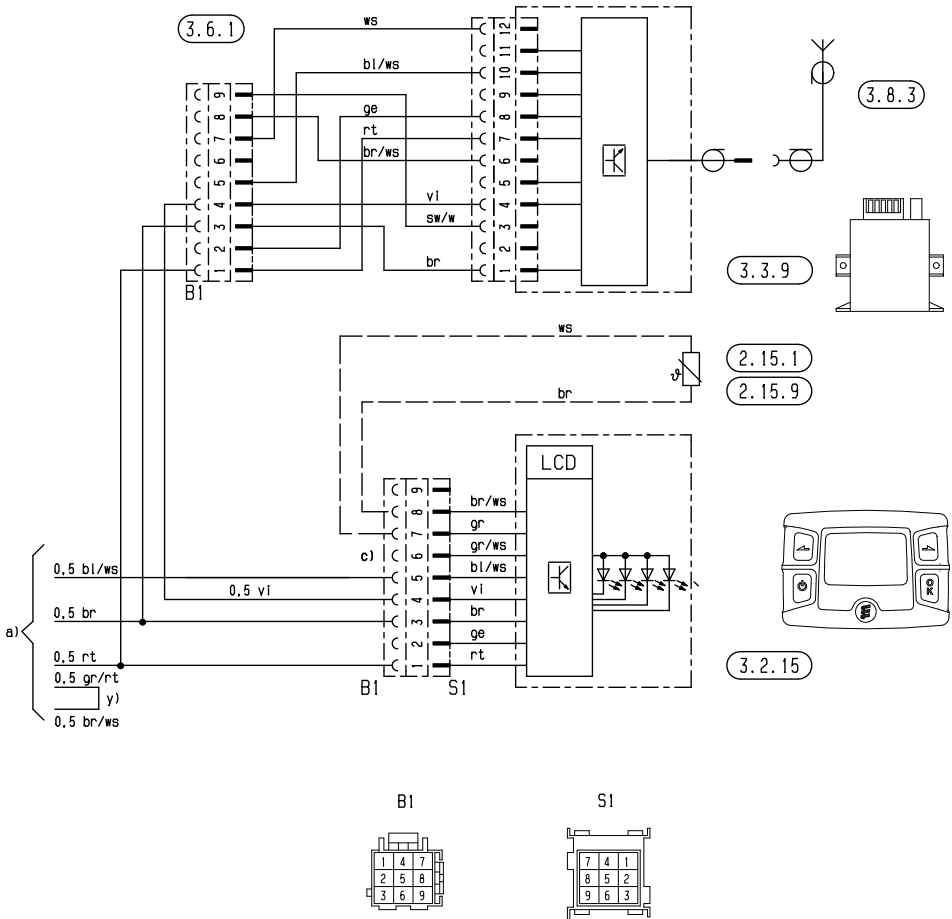
Монтажный план – EasyStart R в комбинации с минирегулятором



25 2361 00 97 05 B



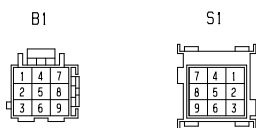
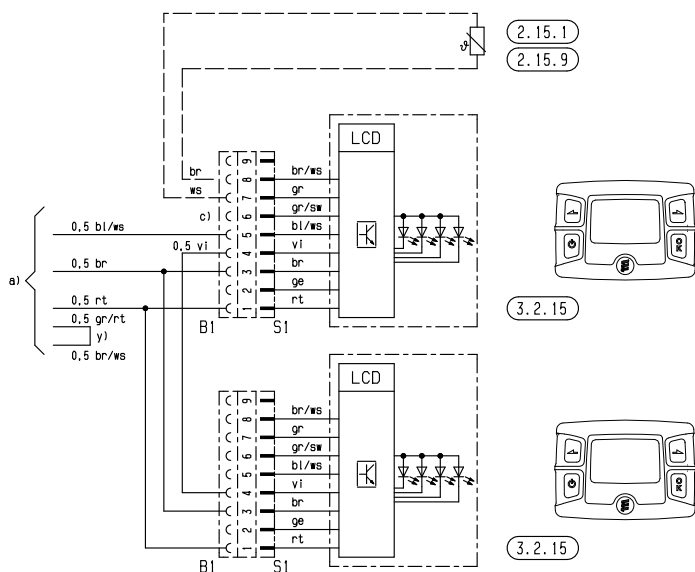
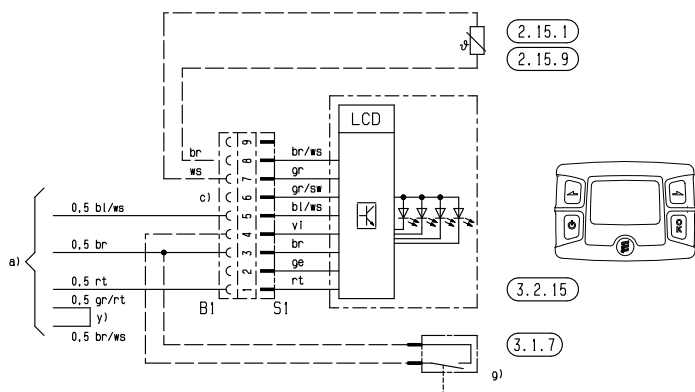
Монтажный план – EasyStart R в комбинации с EasyStart T



25 2361 00 97 02 B

5 Электрооборудование

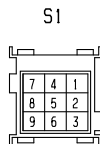
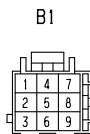
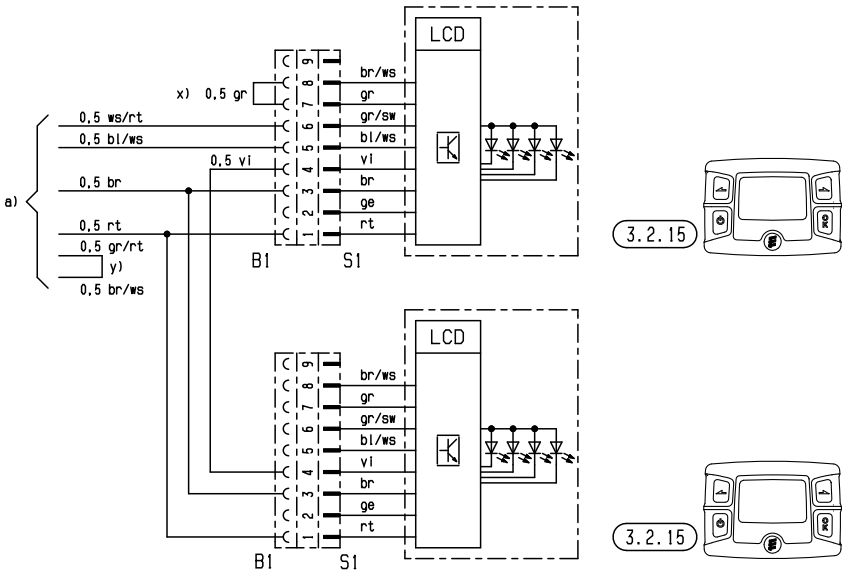
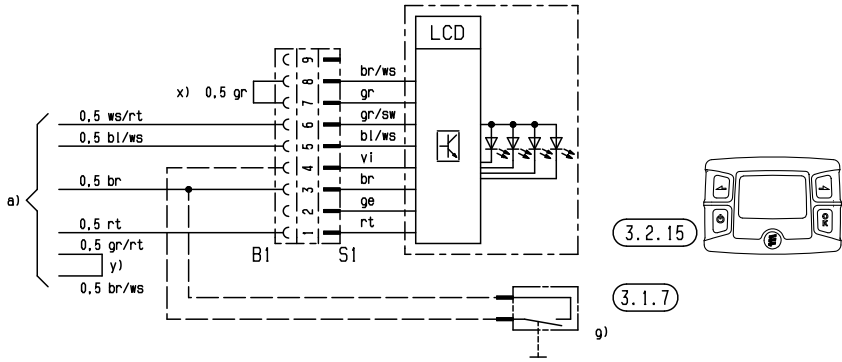
Монтажный план – EasyStart T и EasyStart T в комбинации с EasyStart T



5 Электрооборудование



Монтажный план – режим эксплуатации ADR EasyStart T и EasyStart T в комбинации с EasyStart T



5 Электрооборудование

Спецификация деталей монтажных схем элементов управления и элементы управления – режим эксплуатации ADR

- 2.15.9 Датчик – наружная температура, индикация
- 2.15.10 Датчик регулирующей температуры, внешний (салон)
- 3.1.9 Переключатель „Обогрев / Вентиляция“
- 3.1.17 Минирегулятор Airtronic
- 3.2.8 Модульное реле (ADR – потенциометр)
- 3.2.14 Подсветка часового реле, мини – только 12 В
- a) Подключение элементов управления к отопительному прибору
- rt Плюсовой потенциал – клемма 30
 - ge Сигнал включения – S+
 - gr Температура – фактическое значение
 - wsrt Выключение противоугонной системы (ADR – ответный сигнал для часового реле)
 - br Минусовой потенциал – клемма 31
 - blws Диагностика
 - grrt Температура – заданное значение
 - brws Соединение с массой для внешнего температурного датчика и заданного значения температуры
- c) Освещение, клемма 58
- e) Разъем для подключения внешнего температурного датчика
- g) Разъем для подключения внешней кнопки включения отопительного прибора
- h) Разъем для подключения блока радиоуправления TP4i
- j) Разъем для подключения температурного датчика (наружная температура)
- l) Разъем для подключения переключателя „Обогрев / Вентиляция“ (опция):
Задействуйте переключатель "Обогрев / Вентиляция", затем включите отопительный прибор.
- z) Освещение, клемма 58

Цветовые обозначения проводов на монтажных схемах

sw	=	черный
ws	=	белый
rt	=	красный
ge	=	желтый
gn	=	зеленый
vi	=	фиолетовый
br	=	коричневый
gr	=	серый
bl	=	синий
li	=	лиловый

Штекеры и корпуса розеточных частей соединителей показаны со стороны входа проводки.

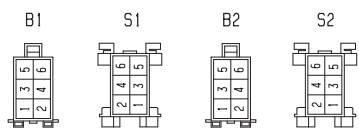
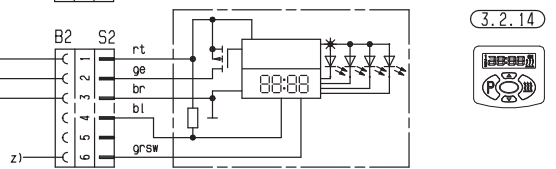
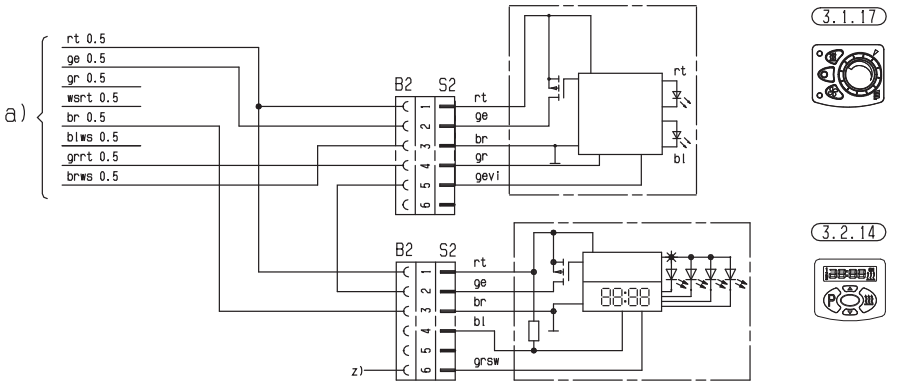
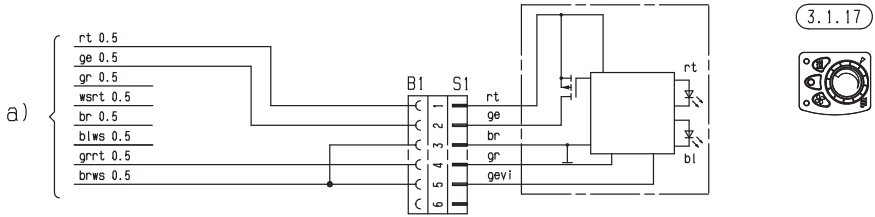
Обратить внимание!

Задействуйте переключатель "Обогрев / Вентиляция", затем включите отопительный прибор.
Монтажные схемы для элементов управления – ADR на стр. 45.

5 Электрооборудование

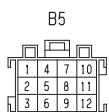
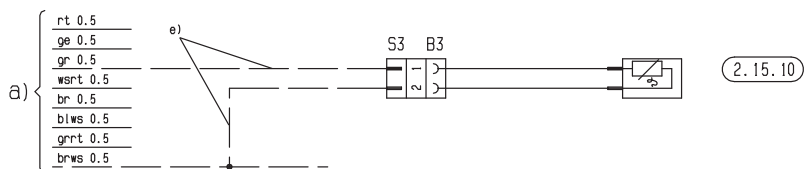
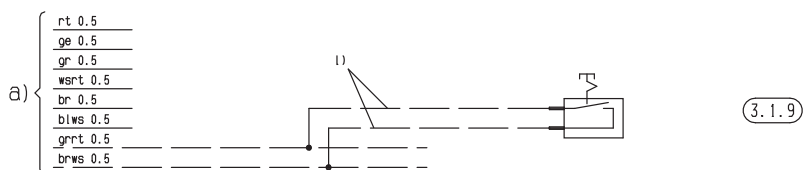
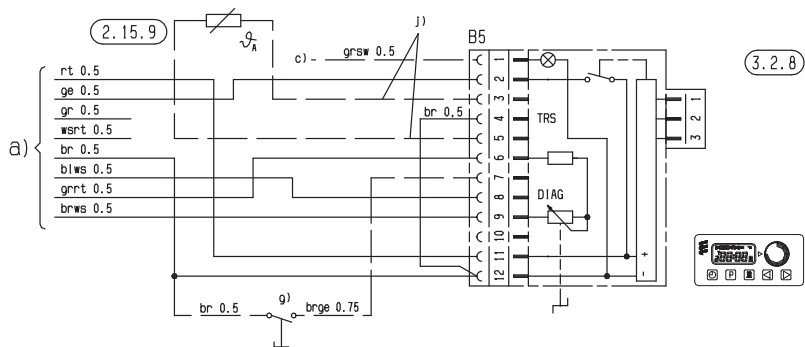


Монтажная схема элементов управления



5 Электрооборудование

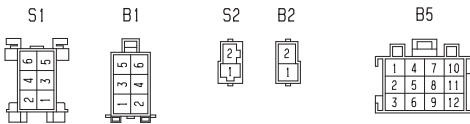
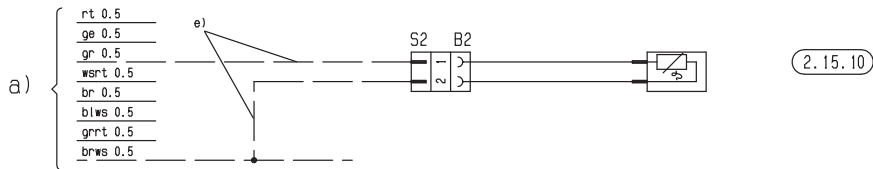
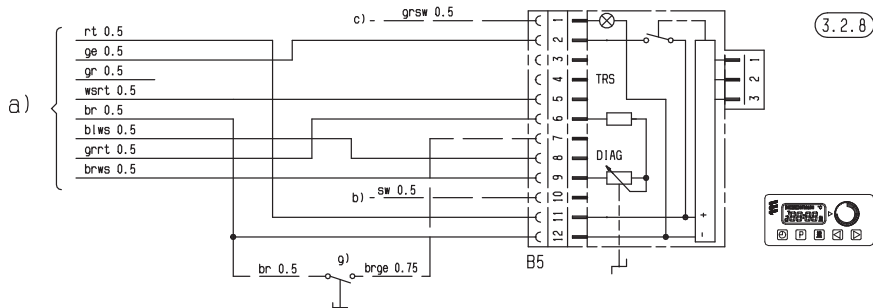
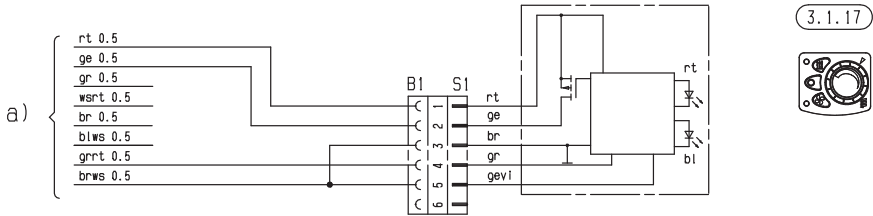
Монтажная схема элементов управления



5 Электрооборудование



Монтажная схема элементов управления – режим эксплуатации ADR



6 Неисправность / Техобслуживание / Сервис

При возможных неисправностях проверьте следующие пункты

- Отопительный прибор после включения не запускается:
 - Выключить и включить отопительный прибор.
- Если отопительный прибор все равно не включается, проверить:
 - Есть ли топливо в топливном баке?
 - Исправны ли предохранители?
 - Исправна ли проводка, соединения, места разъемов?
 - Нет ли помех в каналах подачи горячего воздуха, подачи воздуха в камеру сгорания или отвода выхлопных газов?

Устранение неисправностей

Если отопительный прибор не запускается и после выполнения этой проверки или выявляется другая неисправность, обратитесь:

- При заводской установке — в свой гарантийный сервисный центр.
- В случае более поздней установке — в мастерскую, где проводилась установка.

Обратить внимание!

Учитывайте то, что гарантийное обслуживание не предоставляется, если в конструкцию отопительного прибора внесены изменения не имеющей авторизации стороной или если в прибор встроены детали сторонних производителей.

Указания по техобслуживанию

- Включайте отопительный прибор также и в теплое время года примерно раз в месяц на 10 минут.
- Перед началом постоянной эксплуатации в холодное время года выполните пробный запуск. Если в течение длительного времени сохраняется сильная задымленность или горение сопровождается необычным шумом либо отчетливым запахом топлива или перегретых электрических / электронных деталей, то следует выключить отопительный прибор и вывести его из эксплуатации, вынув предохранитель. Повторный ввод в эксплуатацию в таком случае разрешается только после проверки техническими специалистами, прошедшими подготовку в компании Eberspächer-Heizgeräte.
- Отверстия подачи горячего воздуха, воздуха в камеру сгорания и отвода выхлопных газов после длительного простоя необходимо проверить, при необходимости — почистить.

Сервис

В случае возникновения вопросов технического характера или проблем с автономным обогревателем позвоните по следующему телефонному номеру:

Горячая линия
Тел. +49 (0) 800 / 12 34 300

Горячая линия факсимильной связи
Тел. +49 (0) 1805 / 26 26 24

За пределами Германии обращайтесь в соответствующее региональное представительство компании Eberspächer.



Сертификация

Высокое качество продуктов компании Eberspächer является залогом нашего успеха. Чтобы гарантировать такое качество, мы организовали все рабочие процессы на предприятии с использованием системы управления качеством (QM). Одновременно с этим мы осуществляем деятельность во многих областях для постоянного улучшения качества продуктов, чтобы также соответствовать постоянно растущим требованиям клиентов. Условия обеспечения качества изложены в международных нормативах. Понятие качества следует воспринимать в широком смысле слова. Оно касается продуктов, процессов и взаимоотношений между заказчиками и поставщиками. Имеющие официальное разрешение эксперты оценивают систему, а соответствующий сертификационный орган выдает сертификат.

Компания Eberspächer имеет квалификацию, соответствующую следующим стандартам:

**Управление качеством согласно
DIN EN ISO 9001:2000 и ISO/TS 16949:1999**

**Система управления защитой окружающей среды
DIN EN ISO 14001:1996**

Утилизация

Утилизация материалов

Старые приборы, дефектные детали и упаковочный материал всегда подлежат сортировке, чтобы при необходимости можно было утилизировать все отходы без ущерба экологии или использовать их повторно в нуждах производства.

Электродвигатели, блоки управления и датчики (напр., температурные датчики) рассматриваются здесь как „электрический лом“.

Разборка отопительного прибора

Разборка отопительного прибора выполняется согласно этапам проведения ремонтных работ в ходе текущей диагностики / руководству по ремонту.

Упаковка

Упаковку отопительного прибора рекомендуется сохранить для возможного возврата.

Сертификат соответствия ЕЭС

Для следующего обозначенного изделия

Отопительный прибор, тип Airtronic / Airtronic M

настоящим подтверждается, что он соответствует требованиям по обеспечению защищенности, изложенным в директиве Совета по стандартизации правовых предписаний по электромагнитной совместимости в странах-участницах (89 / 336 / EWG).

Данная декларация действительна для всех экземпляров, которые производятся согласно рабочим чертежам Airtronic / Airtronic M – составным частям данной декларации.

Для оценки изделий с учетом электромагнитной совместимости были использованы следующие нормы / директивы:

- EN 50081 – 1 основная форма излучаемых помех.
- EN 50082 – 1 основная форма устойчивости к помехам.
- 72 / 245 / EWG – измененное состояние 2005 / 83 / EG устранение радиопомех от автомобиля.

8 Обозначения

Указатель ключевых слов заглавий А – Я

Ключевое слово	Страница	Ключевое слово	Страница
А		Н	
Авар-Выкл	31	Назначение	4
Аварийное отключение	31	Назначение документации	4
ADR	16, 31	Напряжение	12 – 14
ADR99	31	Наружная температура	12 – 14
		Неисправности	46
Б		Номинальное напряжение	12 – 14
Биотопливо	28		
В		О	
Вес	12 – 14	Образование воздушных пузырей	24
Включение	30	Опасные грузы	16, 31
Выключение	30	Отвод отработанных газов	22
Высота забора воздуха	27	Охрана окружающей среды	47
Высота нагнетания	27		
Высота над уровнем моря	29	П	
Выхлопные газы	22	Первоначальный ввод в эксплуатацию	29
		Пиктограммы	4
Г		Подача воздуха в камеру сгорания	23
Габаритные размеры	15	Подача горячего воздуха	21
Горячая линия	54	Подключение кабельного жгута	18
Граница напряжения	12 – 14	Потребляемая мощность	12 – 14
Д		Предотвращение несчастных случаев	7
Дозирующий насос	24 – 27	Предохранительные устройства	31
Дополнительные части	8, 10	Предписания	5, 6
		Принудительное отключение	31
Ж		Проверка надежности (перед стартом)	29
Жирнокислые сложные метиловые эфиры	28	Проводной монтаж	32
		Процесс запуска	30
З			
Заводская табличка	20	Р	
Забор топлива	25 – 26	Регулирование температуры	30
Знак типового разрешения	5	Регулировка в режиме обогрева	30
		Режим вентиляции	30
И		Режим обогрева	29, 30
Иллюстрации	4	Рекомендации	6, 7
Информация	4		
К		С	
Качество топлива	28	Сертификаты	47
Комплект поставки	8, 10	Сертификат соответствия	47
Крепеж	19	Содержание	2
		Способ записи	4
М		Сторона нагнетания	25, 26
Место установки	16, 17		
Монтаж	16, 19	Т	
Монтажная поверхность	19	Температура складского хранения	12 – 14
Монтажные положения	18	Тепловой поток	12 – 14
Монтажные схемы	32 – 45	Технические характеристики	12 – 14
		Техническое описание	30
		Т-образная врезка	25
		Топливо	5, 24 – 28



8 Обозначения

Указатель ключевых слов заглавий А – Я

Ключевое слово	Страница
У	
Указания по техобслуживанию	46
Указание по эксплуатации	29
Установленные законом требования	5, 6
Устранение неисправностей	46
Устранение радиопомех	12 – 14
Устройства управления	31
Утилизация	47
Э	
Эксплуатация	29
Электрооборудование	32 – 45

Перечень сокращений

ADR (система автоматической диагностики с самовосстановлением)

Европейское соглашение о международных перевозках опасных грузов по автомобильным дорогам.

Директивы по электромагнитной совместимости

Электромагнитная совместимость.

Жирнокислые сложные метиловые эфиры

Биодизельное топливо согласно DIN EN 14 214

Партнер JE

Партнер J. Eberspächer

Типовое разрешение ЕЭС

Разрешение Федерального автотранспортного ведомства на производство отопительного прибора, предназначенного для установки на транспортных средствах.

www.eberspaecher.com

J. Eberspächer
GmbH & Co. KG
Eberspächerstr. 24
D - 73730 Esslingen
Телефон 0711 939 - 00
Телефакс 0711 939 - 0643
info@eberspaecher.com



Eberspächer®